

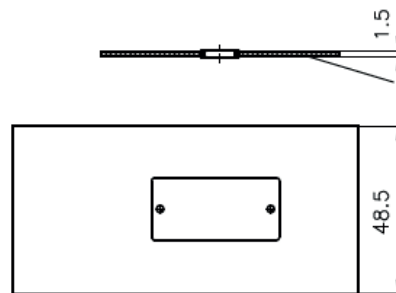
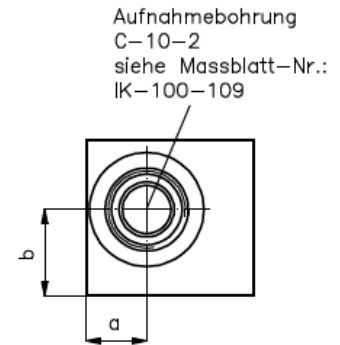
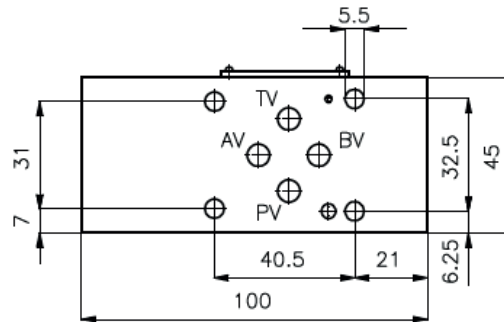
Mehrzweck-Gehäuse-Zwischenplatte NG 6 (von PM2 nach PV1)

MGZ-06.-PM2/PV1/10-B-05

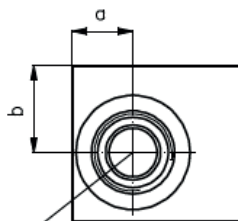
Gewicht: ca. 0.6 kg (A)
ca. 1.5 kg (S)

Nenndruck: 250 bar (A)
350 bar (S)

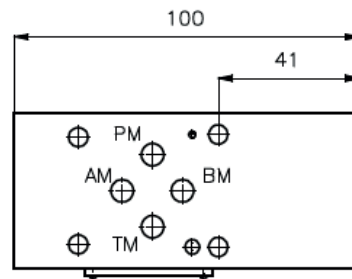
MGZ-06. -AA



Dichtungsträger mit
einvulkanisiertem
O-Ring (Viton FPM)
gehört zum
Lieferumfang



Aufnahmebohrung
C-10-2
siehe Massblatt-Nr.:
IK-100-109

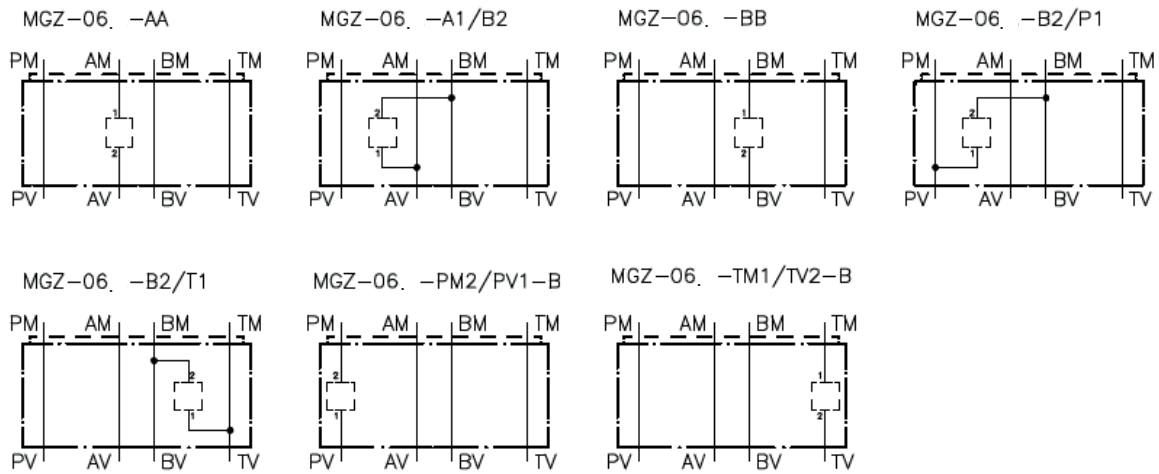


MGZ-06. -BB
MGZ-06. -A1/B2
MGZ-06. -B2/P1
MGZ-06. -B2/T1
MGZ-06. -PM2/PV1-B
MGZ-06. -TM1/TV2-B

Typ	a	b
MGZ-06. -AA	25	25
MGZ-06. -A1/B2	24.5	24
MGZ-06. -BB	17.5	25
MGZ-06. -B2/P1	22.5	20
MGZ-06. -B2/T1	22.5	20
MGZ-06. -PM2/PV1-B	26.5	22.5
MGZ-06. -TM1/TV2-B	26.5	22.5

Mehrzweck-Gehäuse-Zwischenplatte NG 6 (von PM2 nach PV1)

MGZ-06.-PM2/PV1/10-B-05



Bestell-Schlüssel:

Bestell-Beispiel:

MGZ-06A -A1/B2

Geräteausführung _____ Ausführung
 Baugröße und Werkstoff _____

065A = Alu (F 37)
 065S = Stahl (9SMnPb28K)

Hinweis:

Bezüglich der Durchflussrichtung ist auf die Darstellung (Anschlüsse "1" und "2") zu achten. Für die Ausführungen AA und BB ändert sich durch Drehen des Mehrzweckventilgehäuses NG 6 um die Längsachse die Durchflussrichtung: z.B. von 1 nach 2 in 2 nach 1 oder umgekehrt (siehe Symboldarstellung). Für alle Ventilplatten NG 6 mit Funktion in P bzw. in T ändert sich durch Drehen um die Längsachse zusätzlich der Kanal: d.h. P wird T und T wird P