

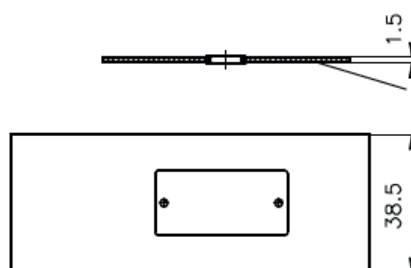
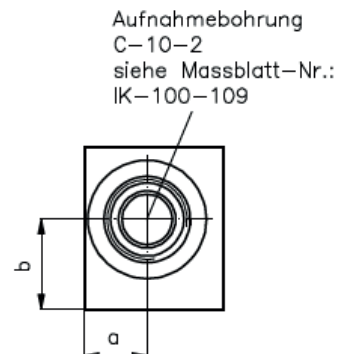
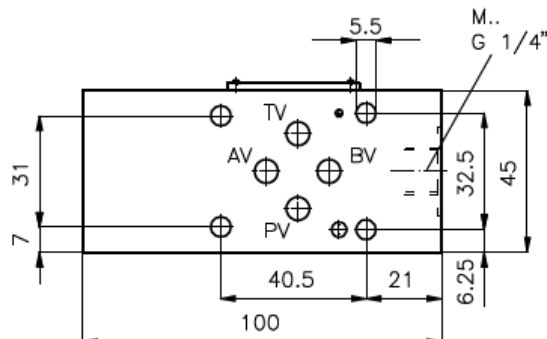
# Mehrzweck-Gehäuse-Zwischenplatte NG 6 (von B1 nach P2)

MGZ-06.-B1/P2/10-04

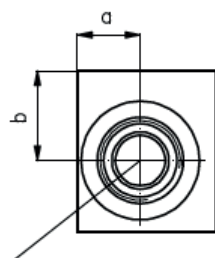
Gewicht: ca. 0.5 kg (A)  
ca. 1.0 kg (S)

Nenndruck: 250 bar (A)  
350 bar (S)

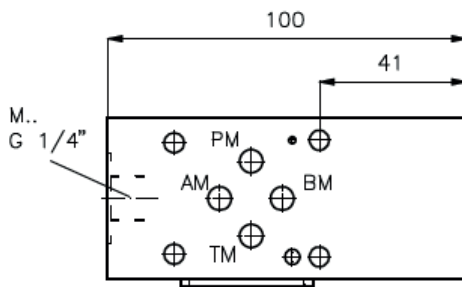
MGZ-06.-PM1/PV2+MPB  
MGZ-06.-TM2/TV1+MTB  
MGZ-06.-AA  
MGZ-06.-P2/T1+MPB  
MGZ-06.-P1/T2+MTB  
MGZ-06.-A1/P2  
MGZ-06.-A1/T2  
MGZ-06.-A2/P1  
MGZ-06.-A2/T1



Dichtungstraeger mit  
einvulkanisiertem  
O-Ring (Viton FPM)  
gehört zum  
Lieferumfang



Aufnahmebohrung  
C-10-2  
siehe Massblatt-Nr.:  
IK-100-109



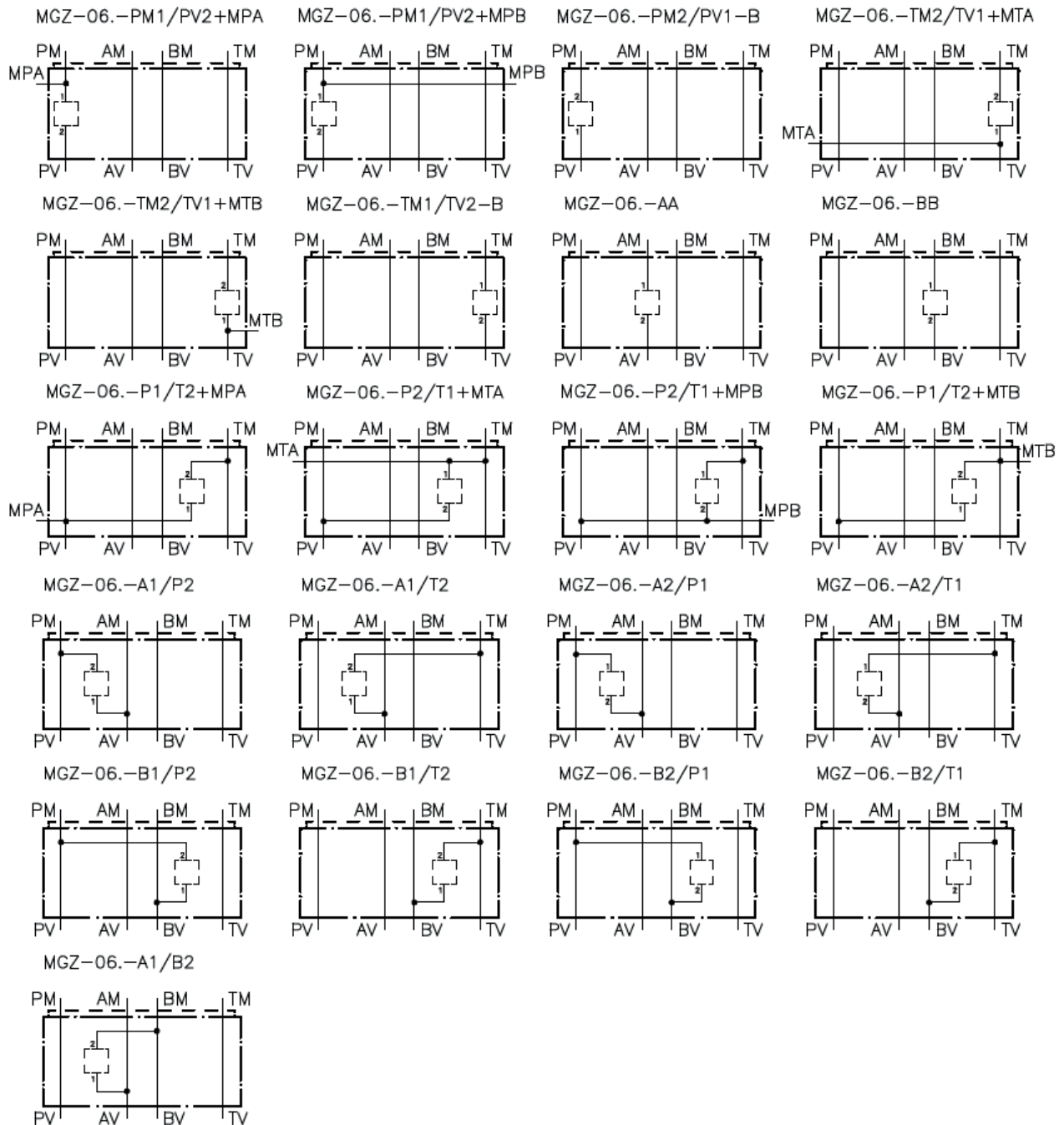
MGZ-06.-PM1/PV2+MPA  
MGZ-06.-PM2/PV1-B  
MGZ-06.-TM2/TV1+MTA  
MGZ-06.-TM1/TV2-B  
MGZ-06.-BB  
MGZ-06.-P1/T2+MPA  
MGZ-06.-P2/T1+MTA  
MGZ-06.-B1/P2  
MGZ-06.-B1/T2  
MGZ-06.-B2/P1  
MGZ-06.-B2/T1  
MGZ-06.-A1/B2

| Typ                 | a    | b    |
|---------------------|------|------|
| MGZ-06.-PM1/PV2+MPB | 17   | 22.5 |
| MGZ-06.-TM2/TV1+MTB | 17   | 22.5 |
| MGZ-06.-AA          | 17.5 | 25   |
| MGZ-06.-P2/T1+MPB   | 17   | 22.5 |
| MGZ-06.-P1/T2+MTB   | 17   | 22.5 |
| MGZ-06.-A1/P2       | 17   | 22.5 |
| MGZ-06.-A1/T2       | 17   | 22.5 |
| MGZ-06.-A2/P1       | 17.5 | 20   |
| MGZ-06.-A2/T1       | 17.5 | 20   |

| Typ                 | a    | b    |
|---------------------|------|------|
| MGZ-06.-PM1/PV2+MPA | 17   | 22.5 |
| MGZ-06.-PM2/PV1-B   | 21.5 | 22.5 |
| MGZ-06.-TM2/TV1+MTA | 17   | 22.5 |
| MGZ-06.-TM1/TV2-B   | 21.5 | 22.5 |
| MGZ-06.-BB          | 17.5 | 25   |
| MGZ-06.-P1/T2+MPA   | 17   | 22.5 |
| MGZ-06.-P2/T1+MTA   | 17   | 22.5 |
| MGZ-06.-B1/P2       | 17   | 22.5 |
| MGZ-06.-B1/T2       | 17   | 22.5 |
| MGZ-06.-B2/P1       | 17.5 | 20   |
| MGZ-06.-B2/T1       | 17.5 | 20   |
| MGZ-06.-A1/B2       | 19.5 | 24   |

# Mehrzweck-Gehäuse-Zwischenplatte NG 6 (von B1 nach P2)

MGZ-06.-B1/P2/10-04



## Bestell-Schlüssel:

### Bestell-Beispiel:

**MGZ-06A-A1/T2**

Geräteausführung \_\_\_\_\_  
 Baugroesse und Werkstoff \_\_\_\_\_  
 06A = Alu (F 37)  
 06S = Stahl (9SMnPb28K) \_\_\_\_\_ Ausführung

## Hinweis:

Bezüglich der Durchflussrichtung ist auf die Darstellung (Anschlüsse "1" und "2") zu achten. Für die Ausführungen AA und BB ändert sich durch Drehen des Mehrzweckventilgehäuses NG 6 um die Längsachse die Durchflussrichtung: z.B. von 1 nach 2 in 2 nach 1 oder umgekehrt (siehe Symboldarstellung). Für alle Ventilplatten NG 6 mit Funktion in P bzw. in T ändert sich durch Drehen um die Längsachse zusätzlich der Kanal: d.h. P wird T und T wird P