

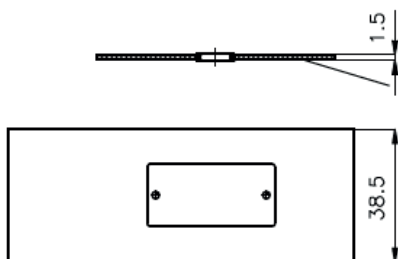
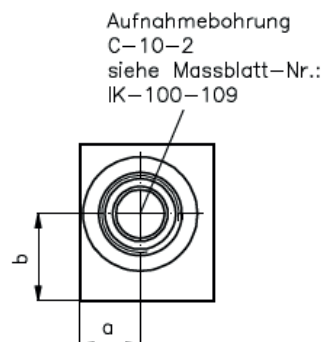
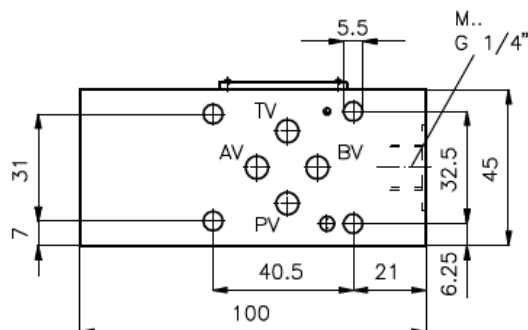
Mehrzweck-Gehäuse-Zwischenplatte NG 6 (von P1 nach T2 + MPA)

MGZ-06.-P1/T2/10+MPA-04

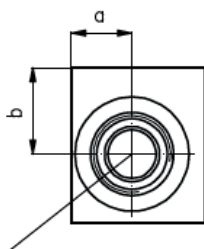
Gewicht: ca. 0.5 kg (A)
ca. 1.0 kg (S)

Nenndruck: 250 bar (A)
350 bar (S)

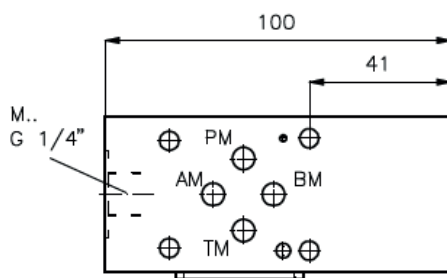
MGZ-06.-PM1/PV2+MPB
MGZ-06.-TM2/TV1+MTB
MGZ-06.-AA
MGZ-06.-P2/T1+MPB
MGZ-06.-P1/T2+MTB
MGZ-06.-A1/P2
MGZ-06.-A1/T2
MGZ-06.-A2/P1
MGZ-06.-A2/T1



Dichtungstraeger mit
einvulkanisiertem
O-Ring (Viton FPM)
gehört zum
Lieferumfang



Aufnahmebohrung
C-10-2
siehe Massblatt-Nr.:
IK-100-109



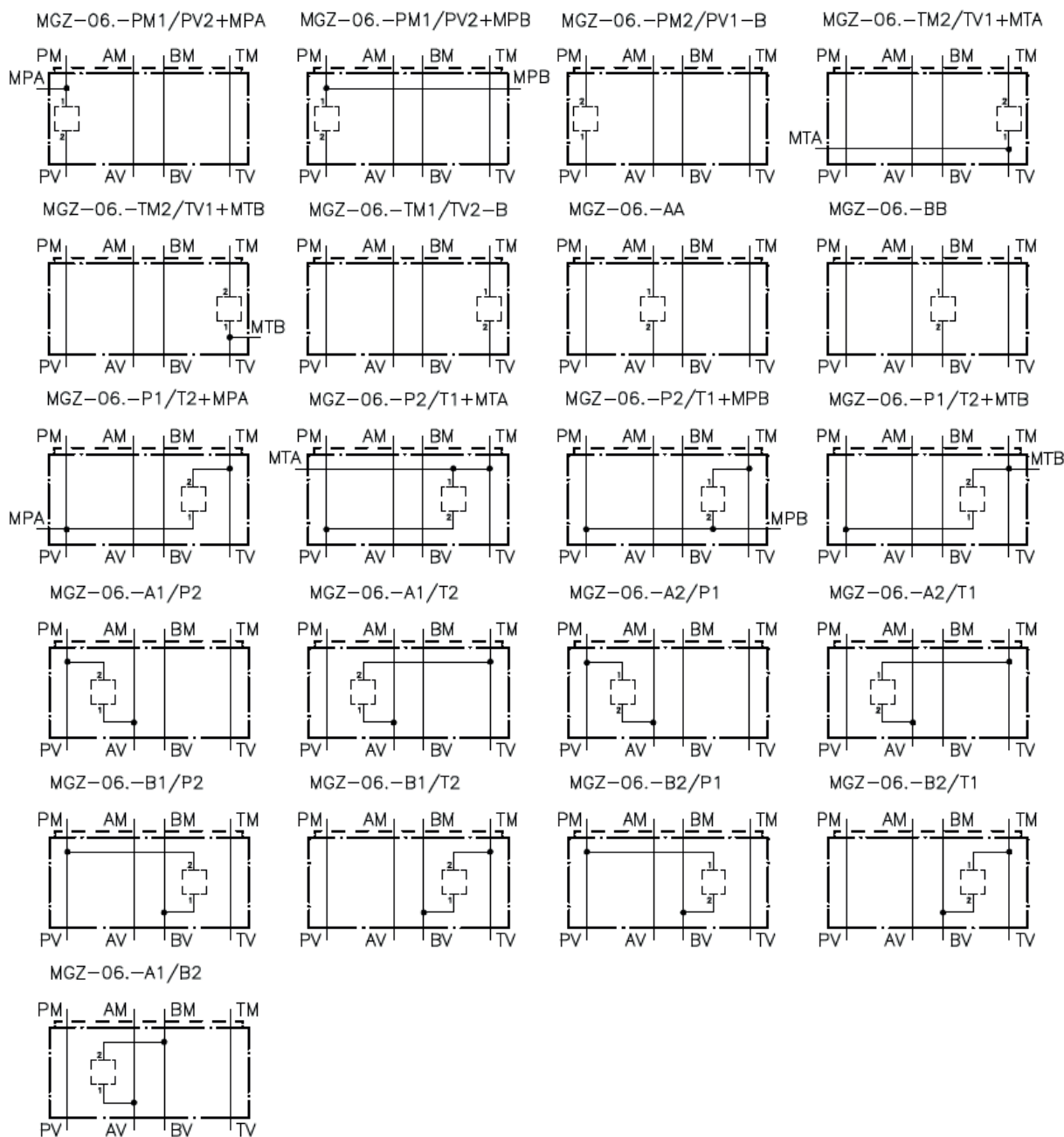
MGZ-06.-PM1/PV2+MPA
MGZ-06.-PM2/PV1-B
MGZ-06.-TM2/TV1+MTA
MGZ-06.-TM1/TV2-B
MGZ-06.-BB
MGZ-06.-P1/T2+MPA
MGZ-06.-P2/T1+MTA
MGZ-06.-B1/P2
MGZ-06.-B1/T2
MGZ-06.-B2/P1
MGZ-06.-B2/T1
MGZ-06.-A1/B2

Typ	a	b
MGZ-06.-PM1/PV2+MPB	17	22.5
MGZ-06.-TM2/TV1+MTB	17	22.5
MGZ-06.-AA	17.5	25
MGZ-06.-P2/T1+MPB	17	22.5
MGZ-06.-P1/T2+MTB	17	22.5
MGZ-06.-A1/P2	17	22.5
MGZ-06.-A1/T2	17	22.5
MGZ-06.-A2/P1	17.5	20
MGZ-06.-A2/T1	17.5	20

Typ	a	b
MGZ-06.-PM1/PV2+MPA	17	22.5
MGZ-06.-PM2/PV1-B	21.5	22.5
MGZ-06.-TM2/TV1+MTA	17	22.5
MGZ-06.-TM1/TV2-B	21.5	22.5
MGZ-06.-BB	17.5	25
MGZ-06.-P1/T2+MPA	17	22.5
MGZ-06.-P2/T1+MTA	17	22.5
MGZ-06.-B1/P2	17	22.5
MGZ-06.-B1/T2	17	22.5
MGZ-06.-B2/P1	17.5	20
MGZ-06.-B2/T1	17.5	20
MGZ-06.-A1/B2	19.5	24

Mehrzweck-Gehäuse-Zwischenplatte NG 6 (von P1 nach T2 + MPA)

MGZ-06.-P1/T2/10+MPA-04



Bestell-Schlüssel:

Bestell-Beispiel:

MGZ-06A-A1/T2

Geraateaufuehrung _____ Ausuehrung

Baugroesse und Werkstoff _____

06A = Alu (F 37)

06S = Stahl (9SMnPb28K)

Hinweis:

Bezuglich der Durchflussrichtung ist auf die Darstellung (Anschlusse "1" und "2") zu achten. Fuer die Ausuehrungen AA und BB aendert sich durch Drehen des Mehrzweckventilgehaeuses NG 6 um die Laengsachse die Durchflussrichtung: z.B. von 1 nach 2 in 2 nach 1 oder umgekehrt (siehe Symboldarstellung). Fuer alle Ventilplatten NG 6 mit Funktion in P bzw. in T aendert sich durch Drehen um die Laengsachse zusaetzlich der Kanal: d.h. P wird T und T wird P