

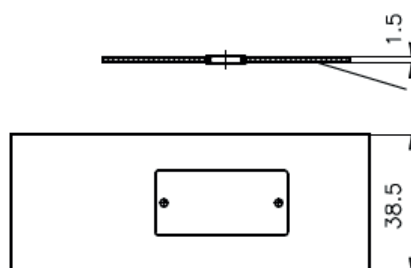
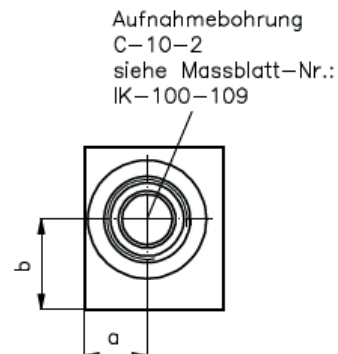
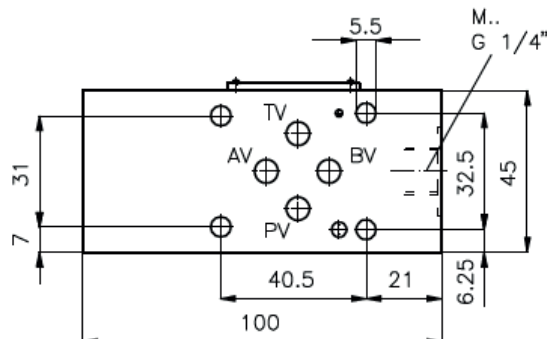
# Mehrzweck-Gehäuse-Zwischenplatte NG 6 (von TM2 nach TV1 + MTA)

MGZ-06.-TM2/TV1-10+MTA-04

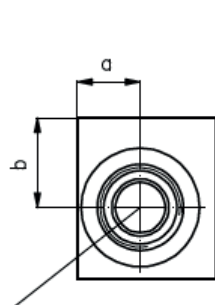
**Gewicht:** ca. 0.5 kg (A)  
ca. 1.0 kg (S)

**Nenndruck:** 250 bar (A)  
350 bar (S)

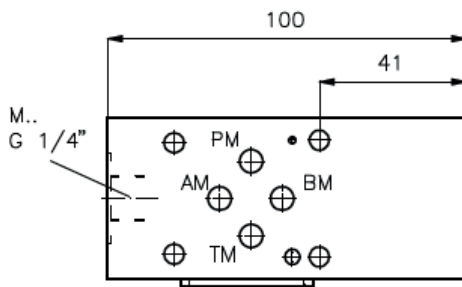
MGZ-06.-PM1/PV2+MPB  
MGZ-06.-TM2/TV1+MTB  
MGZ-06.-AA  
MGZ-06.-P2/T1+MPB  
MGZ-06.-P1/T2+MTB  
MGZ-06.-A1/P2  
MGZ-06.-A1/T2  
MGZ-06.-A2/P1  
MGZ-06.-A2/T1



Dichtungstraeger mit  
einvulkanisiertem  
O-Ring (Viton FPM)  
gehört zum  
Lieferumfang



Aufnahmebohrung  
C-10-2  
siehe Massblatt-Nr.:  
IK-100-109



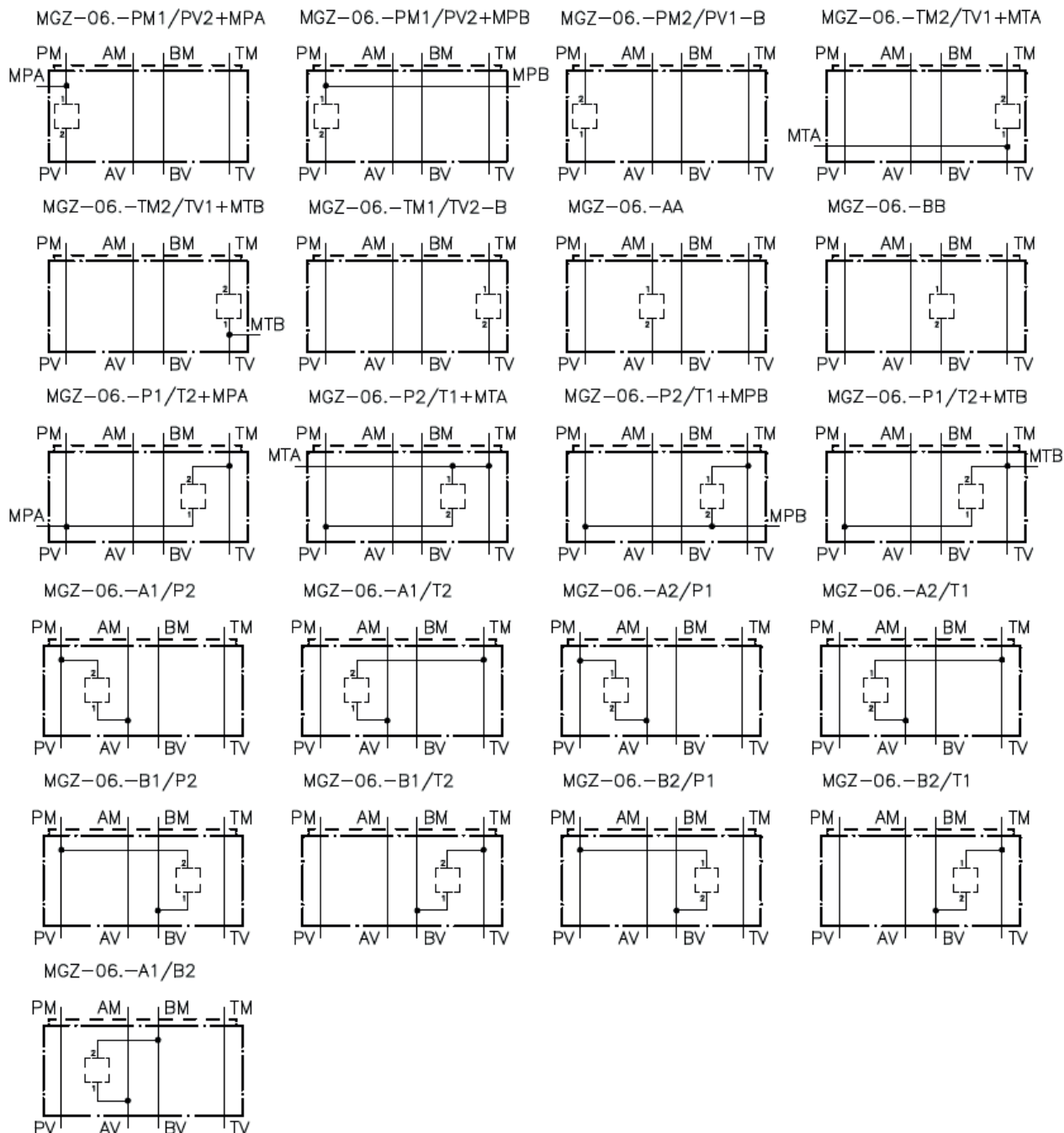
MGZ-06.-PM1/PV2+MPA  
MGZ-06.-PM2/PV1-B  
MGZ-06.-TM2/TV1+MTA  
MGZ-06.-TM1/TV2-B  
MGZ-06.-BB  
MGZ-06.-P1/T2+MPA  
MGZ-06.-P2/T1+MTA  
MGZ-06.-B1/P2  
MGZ-06.-B1/T2  
MGZ-06.-B2/P1  
MGZ-06.-B2/T1  
MGZ-06.-A1/B2

Typ	a	b
MGZ-06.-PM1/PV2+MPB	17	22.5
MGZ-06.-TM2/TV1+MTB	17	22.5
MGZ-06.-AA	17.5	25
MGZ-06.-P2/T1+MPB	17	22.5
MGZ-06.-P1/T2+MTB	17	22.5
MGZ-06.-A1/P2	17	22.5
MGZ-06.-A1/T2	17	22.5
MGZ-06.-A2/P1	17.5	20
MGZ-06.-A2/T1	17.5	20

Typ	a	b
MGZ-06.-PM1/PV2+MPA	17	22.5
MGZ-06.-PM2/PV1-B	21.5	22.5
MGZ-06.-TM2/TV1+MTA	17	22.5
MGZ-06.-TM1/TV2-B	21.5	22.5
MGZ-06.-BB	17.5	25
MGZ-06.-P1/T2+MPA	17	22.5
MGZ-06.-P2/T1+MTA	17	22.5
MGZ-06.-B1/P2	17	22.5
MGZ-06.-B1/T2	17	22.5
MGZ-06.-B2/P1	17.5	20
MGZ-06.-B2/T1	17.5	20
MGZ-06.-A1/B2	19.5	24

# Mehrzweck-Gehäuse-Zwischenplatte NG 6 (von TM2 nach TV1 + MTA)

MGZ-06.-TM2/TV1-10+MTA-04



## Bestell-Schlüssel:

### Bestell-Beispiel:

**MGZ-06A-A1/T2**

Geräteausführung \_\_\_\_\_ Ausfuehrung  
 Baugroesse und Werkstoff \_\_\_\_\_  
 06A = Alu (F 37)  
 06S = Stahl (9SMnPb28K)

## Hinweis:

Bezuglich der Durchflussrichtung ist auf die Darstellung (Anschlusse "1" und "2") zu achten. Fuer die Ausfuehrungen AA und BB aendert sich durch Drehen des Mehrzweckventilgehaeuses NG 6 um die Laengsachse die Durchflussrichtung: z.B. von 1 nach 2 in 2 nach 1 oder umgekehrt (siehe Symboldarstellung). Fuer alle Ventilplatten NG 6 mit Funktion in P bzw. in T aendert sich durch Drehen um die Laengsachse zusaetzlich der Kanal: d.h. P wird T und T wird P