

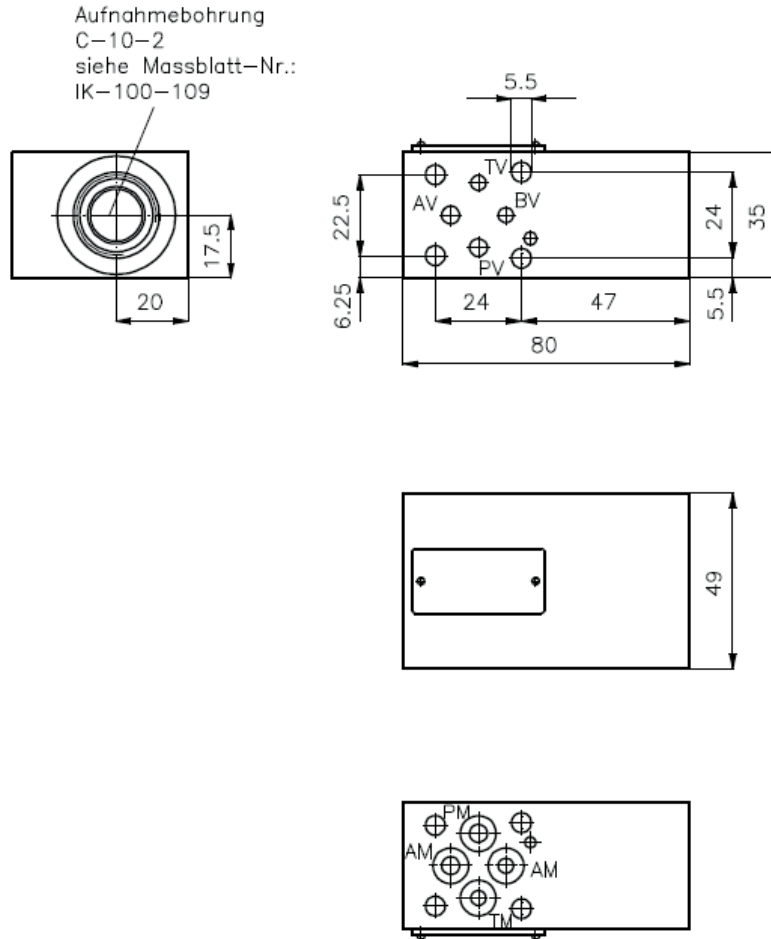
Mehrzweck-Gehäuse-Zwischenplatte NG 4

(von A2 nach B1)

MGZ-04.-A2/B1/10-05

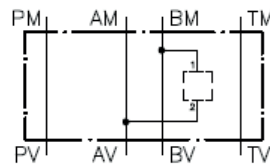
Gewicht: ca. 0.4 kg (A)
ca. 1.0 kg (S)

Nenndruck: 250 bar (A)
350 bar (S)



Symbol:

MGZ-04.-A2/B1



Bestell-Schlüssel:

Bestell-Beispiel:

Geräteausführung MGZ - 04A - A2/B1 / 10 - 05 Höhe
05 = 50 mm

Baugröße und Werkstoff 04S = Stahl (GGG-40 bzw. 9SMnPb28)
04A = Alu (F37) Größe Aufnahmebohrung
Serie 10

Ausführung A2/B1 = Einschraubventil zwischen
A und B

Zum Lieferumfang gehören: 4 Stück O-Ring 6,80 x 1,78