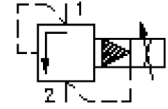


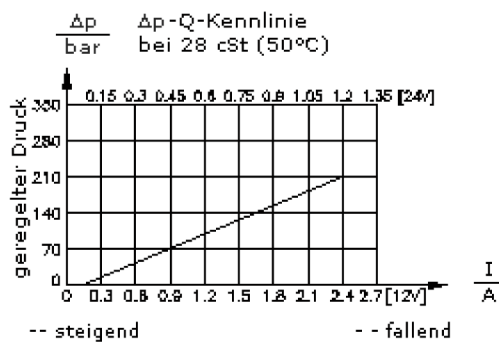
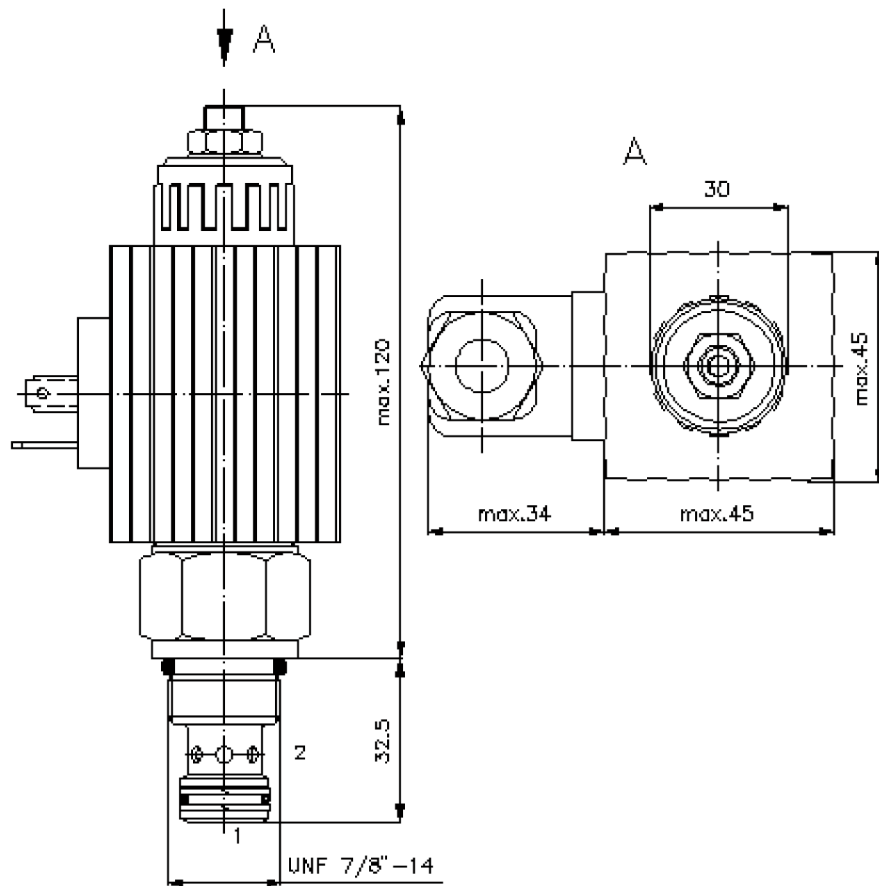
Proportional-Druckbegr.-Einschr.-Ventil (vorgesteuert, einstellbar)

ERVP-10.-...-0-.....



SW 27 mm
(Anzugs-
Drehmoment:
48 - 54 Nm)

Aufnahme-
bohrung
C-10-2
siehe
Massblatt-Nr.:
IK-100-109-00



Proportional-Druckbegr.-Einschr.-Ventil (vorgesteuert, einstellbar)

ERVVP-10.-...-0-.....

BUCHER
hydraulics



Motrac Hydraulik GmbH
Siemensring 87 - D-47877 Willich
fon +49-(0)2154-8162.0 - fax +49-(0)2154-8162.499
e-mail info.mhw@motracindustries.com
internet www.motracindustries.com

CP-950-101-00

(Änderungen vorbehalten)

Bestell-Beispiel:

ERVVP - 10N - 30 - 0 - 024D G
| | | | | |
A **B** **C** **D** **E** **F**

Typen-Schlüssel:

- | | |
|---|--|
| A Geräteausführung
Proportional-Druckbegrenzungs-Ventil
Schieberventil
vorgesteuert
mit Nothandbetätigung | D Bauform
0 = Einschraubventil |
| B Baugröße und Dichtung
10N = Buna (NBR)
10V = Viton (FPM) | E Versorgungsspannung
012D = 12V DC
024D = 24V DC |
| C geregelter Druck
15 = 3,4 - 105 bar
30 = 3,4 - 210 bar
50 = 3,4 - 350 bar | F elektrischer Anschluss
G = Stecker nach DIN 43650 andere
Anschlussarten siehe Massblatt-Nr.: CS-
010-000-00 |

Technische Daten:

Nenndruck:	350 bar
Nennstrom:	95 l/min
Gewicht:	0,88 kg
Temperaturbereich:	-40°C bis 120°C
Druckmittel:	HL-Hydrauliköl nach DIN 51524 T1 (ISO TC 131)
max. Leckage:	1 l/min bei 22 cSt (50°C) und 210 bar (Steueröl)
Dichtung:	wahlweise Buna (NBR) oder Viton (FPM), sowie Teflonstützring (PTFE)
Leistungsaufnahme:	29 W
Steuerstrom:	0,2 - 2,4 Amp. bei 12 V DC 0,1 - 1,2 Amp. bei 24 V DC
Aufnahmebohrung:	C-10-2 siehe Massblatt-Nr.: <u>IK-100-109-00</u>
Gehäuse:	2LH-10.-B.. siehe Massblatt-Nr.: <u>IH-100-000-00</u>
Dichtungssatz:	SP-CDS-10N-22 (NBR), SP-CDS-10V-22 (FPM)