

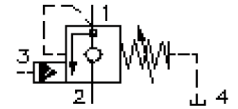
# Senkbrems-Lasthalte-Einschraub-Ventil (Federraum entlastet)

VCB1-12.-.-0-.-..

MC-420-121-00

(Änderungen vorbehalten)

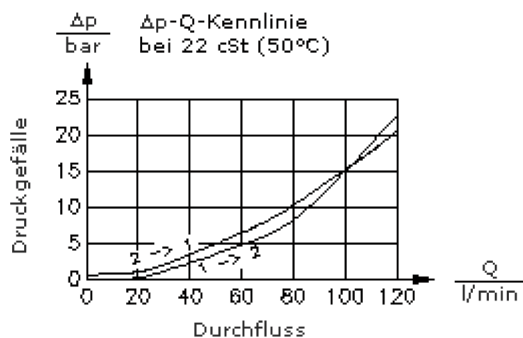
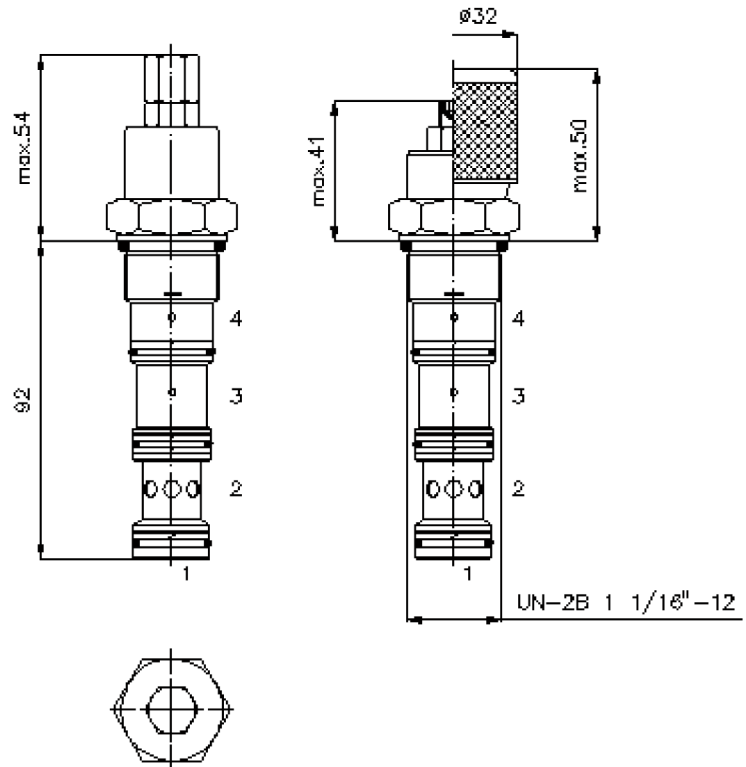
**FAT•N**



SW 1/2"

SW 1 1/4"  
(Anzugs-  
Drehmoment:  
85 - 94 Nm)

Aufnahme-  
bohrung  
C-12-4  
siehe  
Massblatt-Nr.:  
IK-400-129-00



# Senkbrems-Lasthalte-Einschraub-Ventil (Federraum entlastet)

VCB1-12.-.-0-.-..



Motrac Hydraulik GmbH  
Siemensring 87 - D-47877 Willich  
fon +49-(0)2154-8162.0 - fax +49-(0)2154-8162.499  
e-mail info.miw@motracindustries.com  
internet www.motracindustries.com

MC-420-121-00

(Änderungen vorbehalten)

FAT•N

## Bestell-Beispiel:

VCB    1   - 12N -   C   -   0   -   A    50  
|        |        |        |        |        |  
**A**    **B**    **C**    **D**    **E**    **F**    **G**

## Typen-Schlüssel:

- |   |   |
|---|---|
| <b>A</b> <b>Geräteausführung</b><br>Senkbrems-Lasthalte-Ventil                            | <b>E</b> <b>Bauform</b><br>0 = Einschraubventil   |
| <b>B</b> <b>Öffnungsverhältnis</b><br>1 = 4 : 1<br>federraumentlastet                     | <b>F</b> <b>Öffnungsdruck des Rückschlagventils</b><br>A = 1,7 bar (standard)<br>B = 0,30 bar |
| <b>C</b> <b>Baugrösse und Dichtung</b><br>12N = Buna (NBR)<br>12V = Viton (FPM)           | <b>G</b> <b>Druckstufen</b><br>30 = 25,0 - 210 bar<br>50 = 175,0 - 350 bar                    |
| <b>D</b> <b>Einstellart</b><br>S = Schraubenspindel<br>C = Verschlusskappe<br>K = Handrad |   |

## Technische Daten:

- |                           |  |
|---------------------------|--|
| <b>Hinweis:</b>           | Links-Drehung (entgegen Uhrzeigersinn) = Druckerhöhung<br>Rechts-Drehung (im Uhrzeigersinn) = Druckminderung |
| <b>Nenndruck:</b>         | 350 bar  |
| <b>Nennstrom:</b>         | 114 l/min  |
| <b>Gewicht:</b>           | 0,37 kg  |
| <b>Temperaturbereich:</b> | -40°C bis 120°C  |
| <b>Druckmittel:</b>       | HL-Hydrauliköl nach DIN 51524 T1 (ISO TC 131)  |
| <b>max. Leckage:</b>      | 5 Tropfen/min bei 22 cSt (50°C) und 77% Öffnungsdruck  |
| <b>Dichtung:</b>          | wahlweise Buna (NBR) oder Viton (FPM), sowie Teflonstützring (PTFE)  |
| <b>Aufnahmebohrung:</b>   | C-12-4 siehe Massblatt-Nr.: <u>IK-400-129-00</u> Hinweis beachten!   |
| <b>Gehäuse:</b>           | 4LH-12.-B.. siehe Massblatt-Nr.: <u>IH-400-000-00</u>  |
| <b>Dichtungssatz:</b>     | SP-MDS-12N-44 (NBR), SP-MDS-12V-44 (FPM)   |