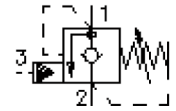


# Senkbrems-Lasthalte-Einschraub-Ventil (einstellbar)

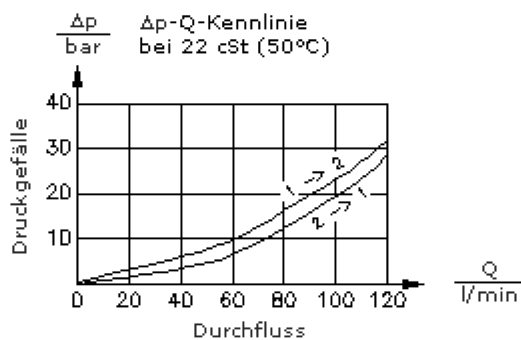
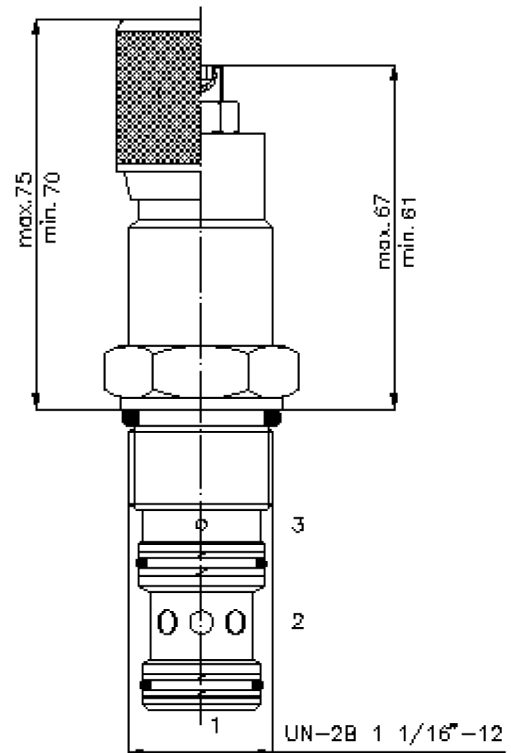
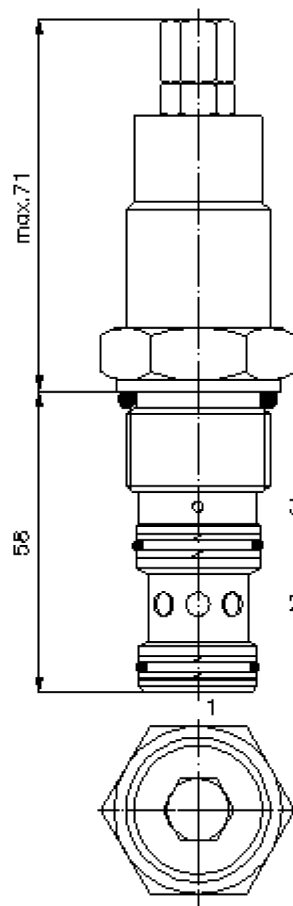
CBV.-12.-.-0-.-.



SW 1/2"

SW 1 1/4"  
(Anzugs-  
Drehmoment:  
85 - 94 Nm)

Aufnahme-  
bohrung  
C-12-3S  
siehe  
Massblatt-Nr.:  
IK-200-129-00



# Senkbrems-Lasthalte-Einschraub-Ventil (einstellbar)

CBV.-12.-.-0-.-..



Motrac Hydraulik GmbH  
Siemensring 87 - D-47877 Willich  
fon +49-(0)2154-8162.0 - fax +49-(0)2154-8162.499  
e-mail info.miw@motracindustries.com  
internet www.motracindustries.com

FAT•N

MC-410-121-00

(Änderungen vorbehalten)

## Bestell-Beispiel:

CBV    1   - 12N - C   - 0   - A   50  
|       |       |       |       |       |  
**A**    **B**    **C**    **D**    **E**    **F**    **G**

## Typen-Schlüssel:

- |   |   |
|---|---|
| <b>A</b> <b>Geräteausführung</b><br>Senkbrems-Lasthalte-Ventil                            | <b>E</b> <b>Bauform</b><br>0 = Einschraubventil   |
| <b>B</b> <b>Öffnungsverhältnis</b><br>1 = 4 : 1<br>2 = 10 : 1                             | <b>F</b> <b>Öffnungsdruck des Rückschlagventils</b><br>A = 2,0 bar (standard)<br>B = 0,30 bar |
| <b>C</b> <b>Baugrösse und Dichtung</b><br>12N = Buna (NBR)<br>12V = Viton (FPM)           | <b>G</b> <b>Druckstufen</b><br>30 = 62,0 - 210 bar<br>50 = 186,0 - 350 bar                    |
| <b>D</b> <b>Einstellart</b><br>S = Schraubenspindel<br>C = Verschlusskappe<br>K = Handrad |   |

## Technische Daten:

- |                           |  |
|---------------------------|--|
| <b>Hinweis:</b>           | Links-Drehung (entgegen Uhrzeigersinn) = Druckerhöhung<br>Rechts-Drehung (im Uhrzeigersinn) = Druckminderung |
| <b>Nenndruck:</b>         | 350 bar  |
| <b>Nennstrom:</b>         | 114 l/min  |
| <b>Gewicht:</b>           | 0,36 kg  |
| <b>Temperaturbereich:</b> | -40°C bis 120°C  |
| <b>Druckmittel:</b>       | HL-Hydrauliköl nach DIN 51524 T1 (ISO TC 131)  |
| <b>max. Leckage:</b>      | 5 Tropfen/min bei 22 cSt (50°C) und 77% Öffnungsdruck  |
| <b>Dichtung:</b>          | wahlweise Buna (NBR) oder Viton (FPM), sowie Teflonstützring (PTFE)  |
| <b>Aufnahmebohrung:</b>   | C-12-3S siehe Massblatt-Nr.: <a href="#">IK-200-129-00</a>   |
| <b>Gehäuse:</b>           | 3SLH-12.-B.. siehe Massblatt-Nr.: <a href="#">IH-200-000-00</a>  |
| <b>Dichtungssatz:</b>     | SP-MDS-12N-34S (NBR), SP-MDS-12V-34S (FPM)   |