

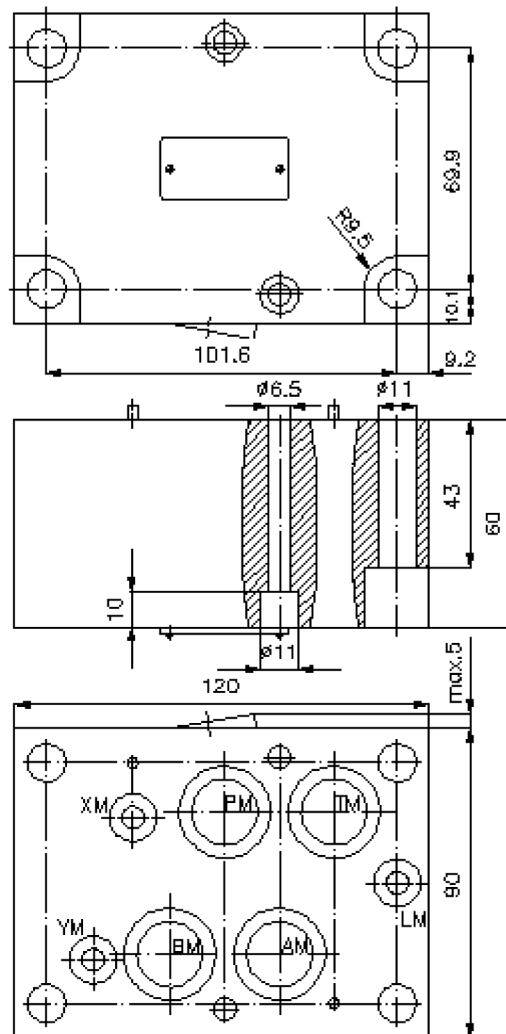
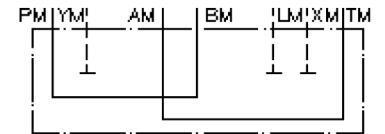
Umlenk-Platte NG 16 (P mit B, T mit A verb., X, Y und L verschl.) UP-16.-PB+TA



Motrac Hydraulik GmbH
Siemensring 87 - D-47877 Willich
fon +49-(0)2154-8162.0 - fax +49-(0)2154-8162.499
e-mail info.mhw@motrac-hydraulics.com
internet www.motrac-hydraulics.com

IZ-850-505-00

(Änderungen vorbehalten)



Umlenk-Platte NG 16

(P mit B, T mit A verb., X, Y und L verschl.)
UP-16.-PB+TA



Motrac Hydraulik GmbH
Siemensring 87 - D-47877 Willich
fon +49-(0)2154-8162.0 - fax +49-(0)2154-8162.499
e-mail info.mhw@motrac-hydraulics.com
internet www.motrac-hydraulics.com

IZ-850-505-00

(Änderungen vorbehalten)

Bestell-Beispiel:

UP - 16A - PB+TA
| | |
A **B** **C**

Typen-Schlüssel:

A Geräteausführung

Umlenk-Platte
mit Lochbild DIN 24340 Form A

B Baugröße und Werkstoff

16A = Alu (F37)
16S = Stahl (9SMnPb28K bzw. GGG-40)

C Ausführungsfunktion

PB+TA = P mit B und T mit A verbunden

Technische Daten:

Hinweis: Erforderliche Befestigungsschrauben:
2 St. M6 x 60 DIN 912
4 St. M10 x 60 DIN 912

Nenndruck: 250 bar (A)
350 bar (S)

Gewicht: 1,8 / 5,5 kg (A/S)