

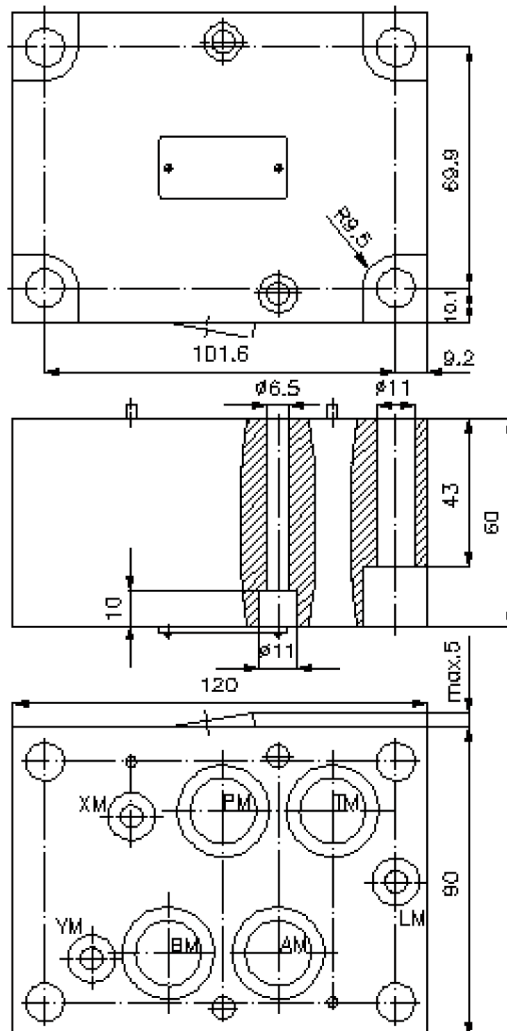
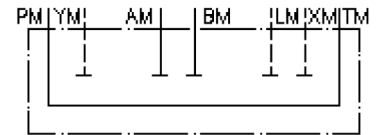
# Umlenk-Platte NG 16 (P mit T verb., A, B, X, Y u. L verschl.) UP-16.-PT



Motrac Hydraulik GmbH  
Siemensring 87 - D-47877 Willich  
fon +49-(0)2154-8162.0 - fax +49-(0)2154-8162.499  
e-mail info.mhw@motrac-hydraulics.com  
internet www.motrac-hydraulics.com

IZ-850-501-00

(Änderungen vorbehalten)



# Umlenk-Platte NG 16 (P mit T verb., A, B, X, Y u. L verschl.) UP-16.-PT



Motrac Hydraulik GmbH  
Siemensring 87 - D-47877 Willich  
fon +49-(0)2154-8162.0 - fax +49-(0)2154-8162.499  
e-mail info.mhw@motrac-hydraulics.com  
internet www.motrac-hydraulics.com

IZ-850-501-00

(Änderungen vorbehalten)

## Bestell-Beispiel:

UP   - 16A - PT  
|        |        |  
**A**    **B**    **C**

## Typen-Schlüssel:

### **A** Geräteausführung

Umlenk-Platte  
mit Lochbild DIN 24340 Form A

### **B** Baugröße und Werkstoff

16A = Alu (F37)  
16S = Stahl (9SMnPb28K bzw. GGG-40)

### **C** Ausführungsfunktion

PT = P mit T verbunden

## Technische Daten:

**Hinweis:** Erforderliche Befestigungsschrauben:  
2 St. M6 x 60 DIN 912  
4 St. M10 x 60 DIN 912

**Nenndruck:** 250 bar (A)  
350 bar (S)

**Gewicht:** 1,8 / 5,5 kg (A/S)