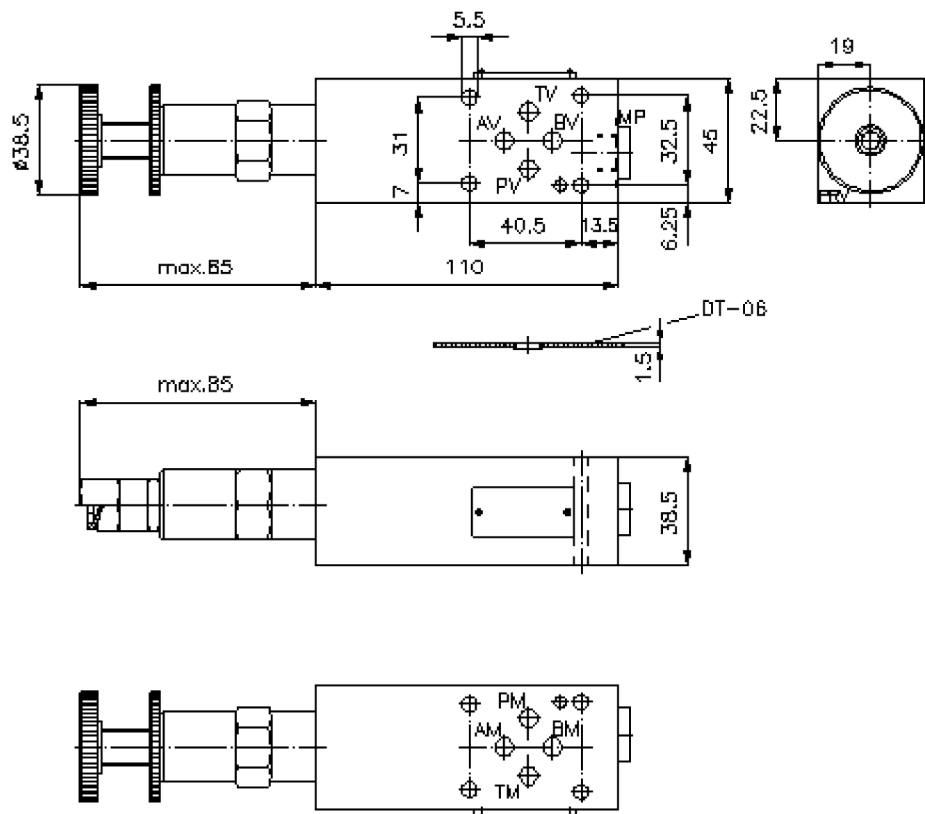
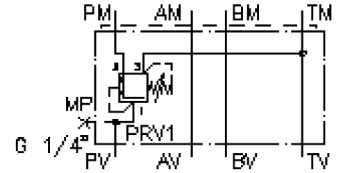


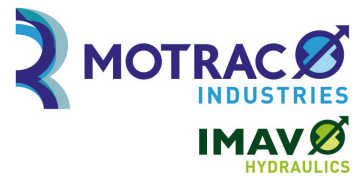
3-Wege-Druckregel-Ventil NG 6 ((Zwischenplatte) in P, direkt gesteuert)

DMVZ-06.-P01./..



3-Wege-Druckregel-Ventil NG 6 ((Zwischenplatte) in P, direkt gesteuert)

DMVZ-06.-P01./..



Motrac Hydraulik GmbH
Siemensring 87 - D-47877 Willich
fon +49-(0)2154-8162.0 - fax +49-(0)2154-8162.499
e-mail info.miw@motracindustries.com
internet www.motracindustries.com

IZ-430-200-00

(Änderungen vorbehalten)

Bestell-Beispiel:

DMVZ - 06S - P 01 C / 12
| | | | | |
A **B** **C** **D** **E** **F**

Typen-Schlüssel:

- | | |
|--|--|
| <p>A Geräteausführung
Druckregel-Ventil
mit Lochbild DIN 24340 Form A
Zwischenplattenbauweise</p> <p>B Baugröße und Werkstoff
06S = Stahl (9SMnPb28K bzw. GGG-40)</p> <p>C Ausführungsfunktion
P = in P wirkend</p> <p>D Druckregelventil
01 = PRV1-10.-.. (direkt gesteuert) siehe
Massblatt-Nr.: MP-210-100-00
02 = PRV2-10.-.. (vorgesteuert) siehe
Massblatt-Nr.: MP-210-101-00</p> <p>E Einstellart
C = Verschlusskappe
K = Handrad</p> | <p>F Druckstufen
Druckstufen (PRV1)
02 = 3,5 - 14 bar
06 = 7,0 - 40 bar
12 = 14,0 - 85 bar
24 = 30,0 - 165 bar
Druckstufen (PRV2)
03 = 3,5 - 20 bar
20 = 7,0 - 140 bar
35 = 17,0 - 240 bar</p> |
|--|--|

Technische Daten:

- Nenndruck:** 250 bar (A)
350 bar (S)
- Nennstrom:** 15 l/min
- Gewicht:** 0,7 / 1,5 kg (A/S)
- Zum Lieferumfang gehören:** DT-06 = Dichtungsträger mit einvulkanisiertem O-Ring (Viton FPM)