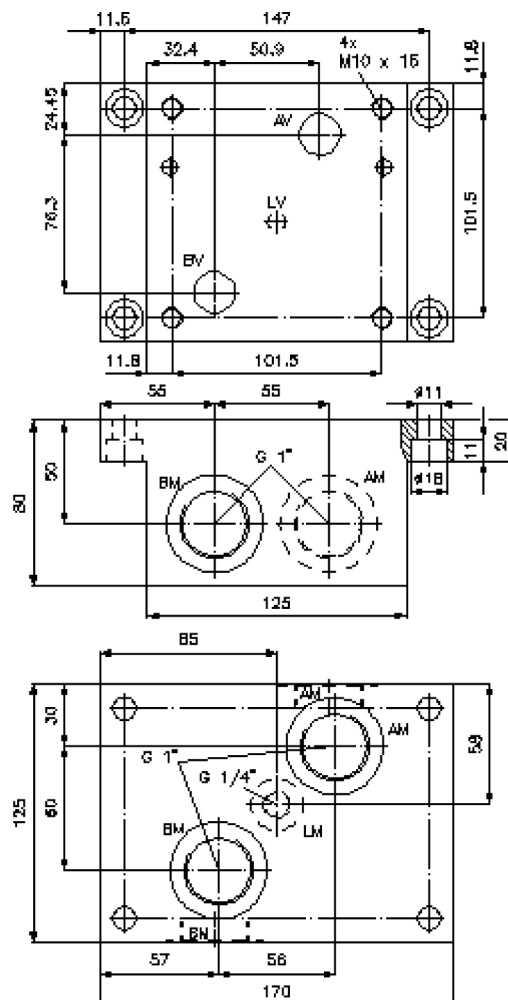
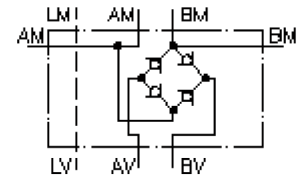


Stromgleichrichter NG 16 ((Plattenaufbau) mit Leckölbohrung) QGA-16.



Stromgleichrichter NG 16 ((Plattenaufbau) mit Leckölbohrung) QGA-16.



Motrac Hydraulik GmbH
Siemensring 87 - D-47877 Willich
fon +49-(0)2154-8162.0 - fax +49-(0)2154-8162.499
e-mail info.miw@motracindustries.com
internet www.motracindustries.com

IZ-310-503-00

(Änderungen vorbehalten)



Bestell-Beispiel:

QGA - 16A
| |
A **B**

Typen-Schlüssel:

A **Geräteausführung**
Stromgleichrichter-Platte
Plattenaufbau

B **Baugröße und Werkstoff**
16A = Alu (F37)
16S = Stahl (9SMnPb28K bzw. GGG-40)

Technische Daten:

Nenndruck: 250 bar (A)
350 bar (S)
Nennstrom: 140 l/min
Gewicht: 3,9 / 10,7 kg (A/S)