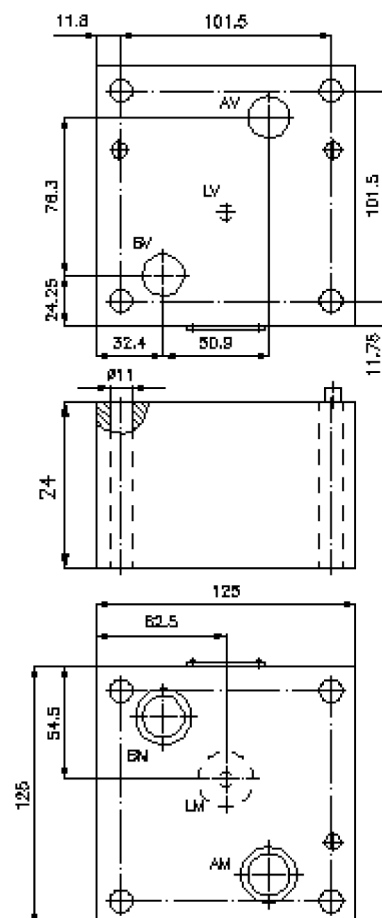
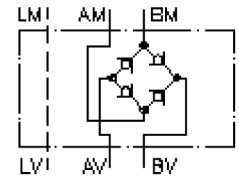


Stromgleichrichter NG 16 (Zwischenplatte) mit Leckölbohrung QGZ-16.

IZ-310-502-00

(Änderungen vorbehalten)



Stromgleichrichter NG 16 (Zwischenplatte) mit Leckölbohrung QGZ-16.



Motrac Hydraulik GmbH
Siemensring 87 - D-47877 Willich
fon +49-(0)2154-8162.0 - fax +49-(0)2154-8162.499
e-mail info.miw@motracindustries.com
internet www.motracindustries.com

IZ-310-502-00

(Änderungen vorbehalten)



Bestell-Beispiel:

QGZ - 16A



Typen-Schlüssel:

A Geräteausführung
Stromgleichrichter-Platte
Zwischenplattenbauweise

B Baugröße und Werkstoff
16A = Alu (F37)
16S = Stahl (9SMnPb28K bzw. GGG-40)

Technische Daten:

Nenndruck: 250 bar (A)
350 bar (S)
Nennstrom: 80 l/min
Gewicht: 3,2 / 8,8 kg (A/S)
Zum Lieferumfang gehören: 5 St. O-Ring 22,42 x 2,62