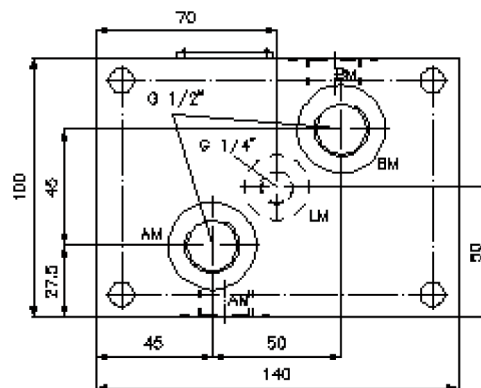
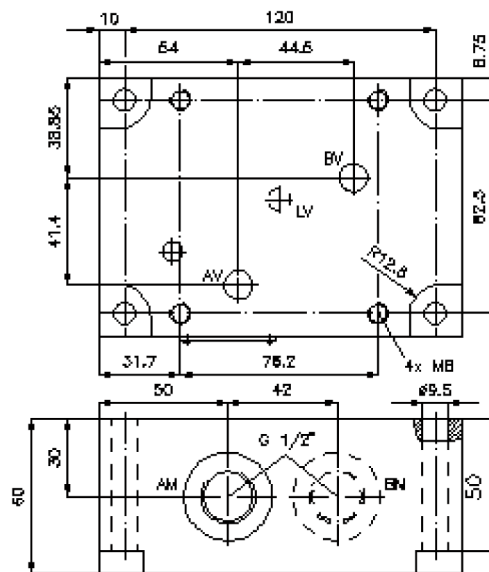
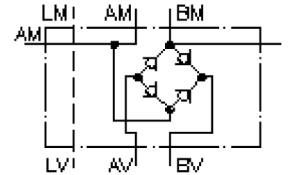


Stromgleichrichter NG 10 ((Plattenaufbau) mit Leckölbohrung) QGA-10.



IZ-310-403-00

(Änderungen vorbehalten)



Stromgleichrichter NG 10 ((Plattenaufbau) mit Leckölbohrung) QGA-10.



Motrac Hydraulik GmbH
Siemensring 87 - D-47877 Willich
fon +49-(0)2154-8162.0 - fax +49-(0)2154-8162.499
e-mail info.mhw@motrac-hydraulics.com
internet www.motrac-hydraulics.com

IZ-310-403-00

(Änderungen vorbehalten)

Bestell-Beispiel:

QGA - 10A
| |
A **B**

Typen-Schlüssel:

A **Geräteausführung**
Stromgleichrichter-Platte
Plattenaufbau

B **Baugröße und Werkstoff**
10A = Alu (F37)
10S = Stahl (9SMnPb28K bzw. GGG-40)

Technische Daten:

Nenndruck: 250 bar (A)
350 bar (S)
Nennstrom: 50 l/min
Gewicht: 1,8 / 4,9 kg (A/S)