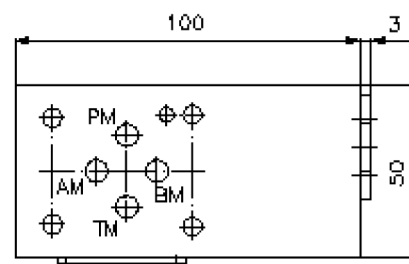
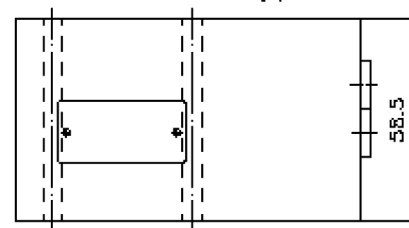
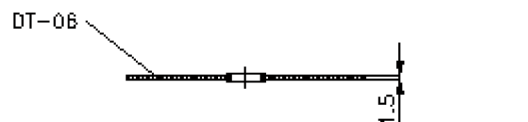
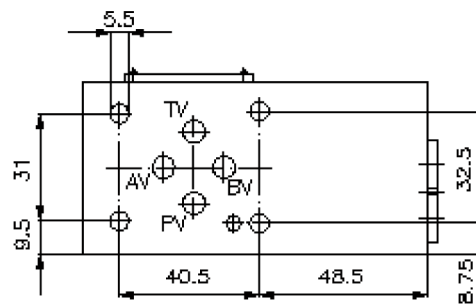
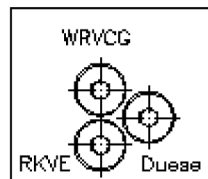
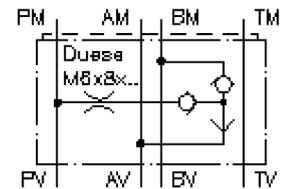


Wechsel-Rückschlag-Ventil NG 6 ((Zwischenplatte) v. A+B intern n. P) WRVDZ-06.-...

IZ-180-200-00

(Änderungen vorbehalten)



Wechsel-Rückschlag-Ventil NG 6 ((Zwischenplatte) v. A+B intern n. P)

WRVDZ-06.-...



Motrac Hydraulik GmbH
Siemensring 87 - D-47877 Willich
fon +49-(0)2154-8162.0 - fax +49-(0)2154-8162.499
e-mail info.miw@motracindustries.com
internet www.motracindustries.com

IZ-180-200-00

(Änderungen vorbehalten)



Bestell-Beispiel:

WRVDZ - 06A - 0.6



Typen-Schlüssel:

A **Geräteausführung**
Wechsel-Rückschlag-Ventil
mit Lochbild DIN 24340 Form A
Zwischenplattenbauweise

B **Baugröße und Werkstoff**
06A = Alu (F37)
06S = Stahl (9SMnPb28K bzw. GGG-40)

C **Düsendurchmesser**
0,4 - 2,0 mm

Technische Daten:

Nenndruck: 250 bar (A)
350 bar (S)

Gewicht: 0,8 / 2,3 kg (A/S)

Wechsel-Rückschlagventil: WRVCG-04 siehe Massblatt-Nr.: IC-310-000-00

Einbau-Rückschlagventil: RKVE-04 siehe Massblatt-Nr.: IC-160-000-00

Zum Lieferumfang gehören: DT-06 = Dichtungsträger mit einvulkanisiertem O-Ring (Viton FPM)