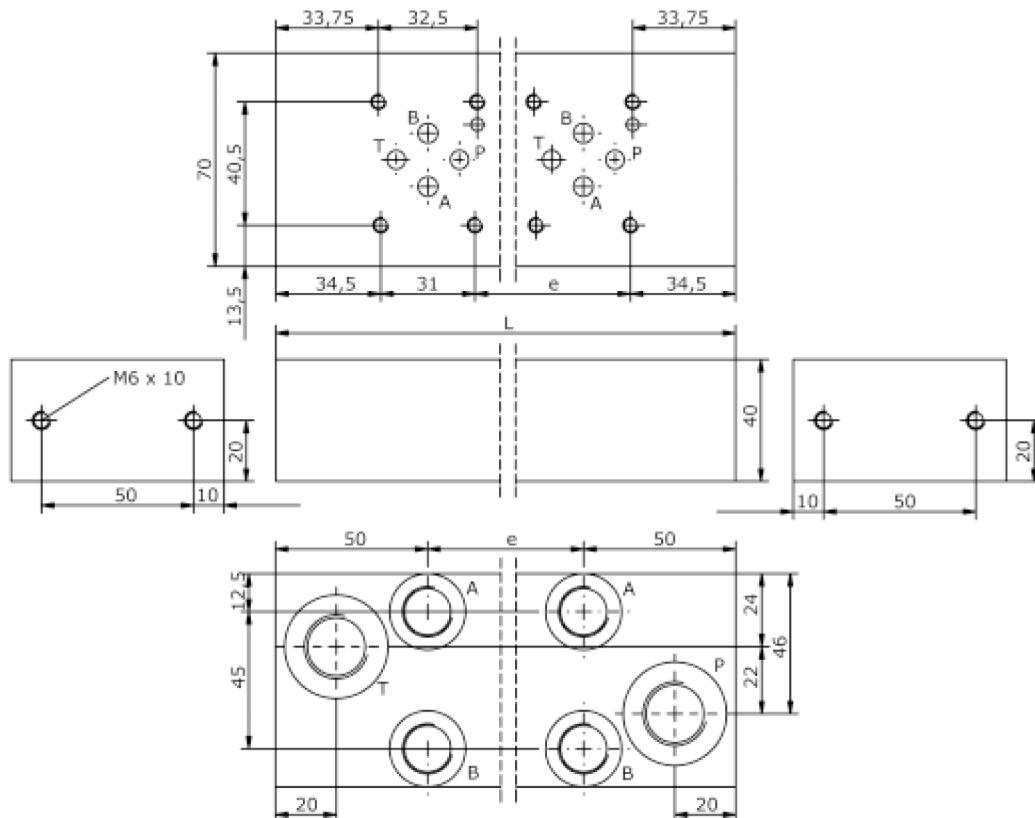
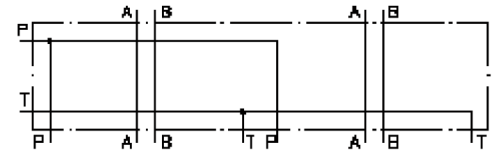


Montage-Einzel-Platte NG 6 (alle Anschlüsse unten)

MSP-06.-.-U-B.-B..

IM-200-130-00

(Änderungen vorbehalten)



Montage-Einzel-Platte NG 6 (alle Anschlüsse unten)

MSP-06.-U-B.-B..



Motrac Hydraulik GmbH
Siemensring 87 - D-47877 Willich
fon +49-(0)2154-8162.0 - fax +49-(0)2154-8162.499
e-mail info.mhw@motrac-hydraulics.com
internet www.motrac-hydraulics.com

IM-200-130-00

(Änderungen vorbehalten)

Bestell-Beispiel:

MSP - 06A - 6 - U - B04 - B03

A	B	C	D	E	F

Typen-Schlüssel:

- | | |
|--|---|
| <p>A Geräteausführung
Montage-Sammel-Anschluss-Platte</p> <p>B Baugröße und Werkstoff
06A = Alu (F37)
06S = Stahl (9SMnPb28K bzw. GGG-40)</p> <p>C Anzahl der Wegeventile
Anzahl der Wegeventile</p> <p>D Anschlüsse unten
Anschlüsse seitlich</p> | <p>E Gewindeanschlüsse P und T
B03 = G 3/8"
B04 = G 1/2"</p> <p>F Gewindeanschlüsse A und B
B02 = G 1/4"
B03 = G 1/2"</p> |
|--|---|

Technische Daten:

Nenndruck: 250 bar (A)
350 bar (S)

Gewicht: