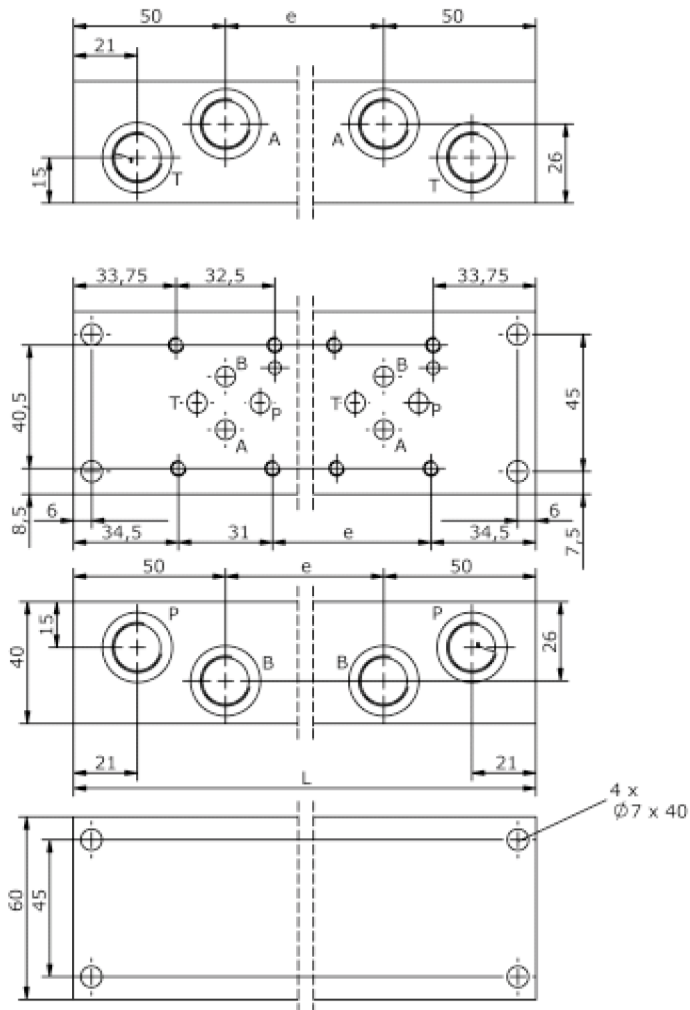
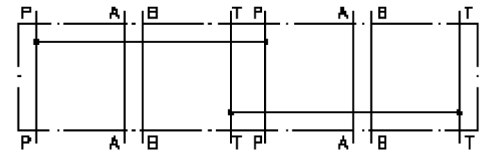


Montage-Einzel-Platte NG 6 (alle Anschlüsse an den Schmalseiten)

MSP-06.-.-S-B.-B..

IM-200-120-00

(Änderungen vorbehalten)



Montage-Einzel-Platte NG 6 (alle Anschlüsse an den Schmalseiten)

MSP-06.-S-B.-B..



Motrac Hydraulik GmbH
Siemensring 87 - D-47877 Willich
fon +49-(0)2154-8162.0 - fax +49-(0)2154-8162.499
e-mail info.mhw@motrac-hydraulics.com
internet www.motrac-hydraulics.com

IM-200-120-00

(Änderungen vorbehalten)

Bestell-Beispiel:

MSP - 06A - 6 - S - B04 - B03

A B C D E F

Typen-Schlüssel:

- | | |
|--|---|
| A Geräteausführung
Montage-Sammel-Anschluss-Platte | E Gewindeanschlüsse P und T
B03 = G 3/8"
B04 = G 1/2" |
| B Baugröße und Werkstoff
06A = Alu (F37)
06S = Stahl (9SMnPb28K bzw. GGG-40) | F Gewindeanschlüsse A und B
B02 = G 1/4"
B03 = G 1/2" |
| C Anzahl der Wegeventile
Anzahl der Wegeventile | |
| D Anschlüsse seitlich
Anschlüsse seitlich | |

Technische Daten:

Nenndruck: 250 bar (A)
350 bar (S)

Gewicht: