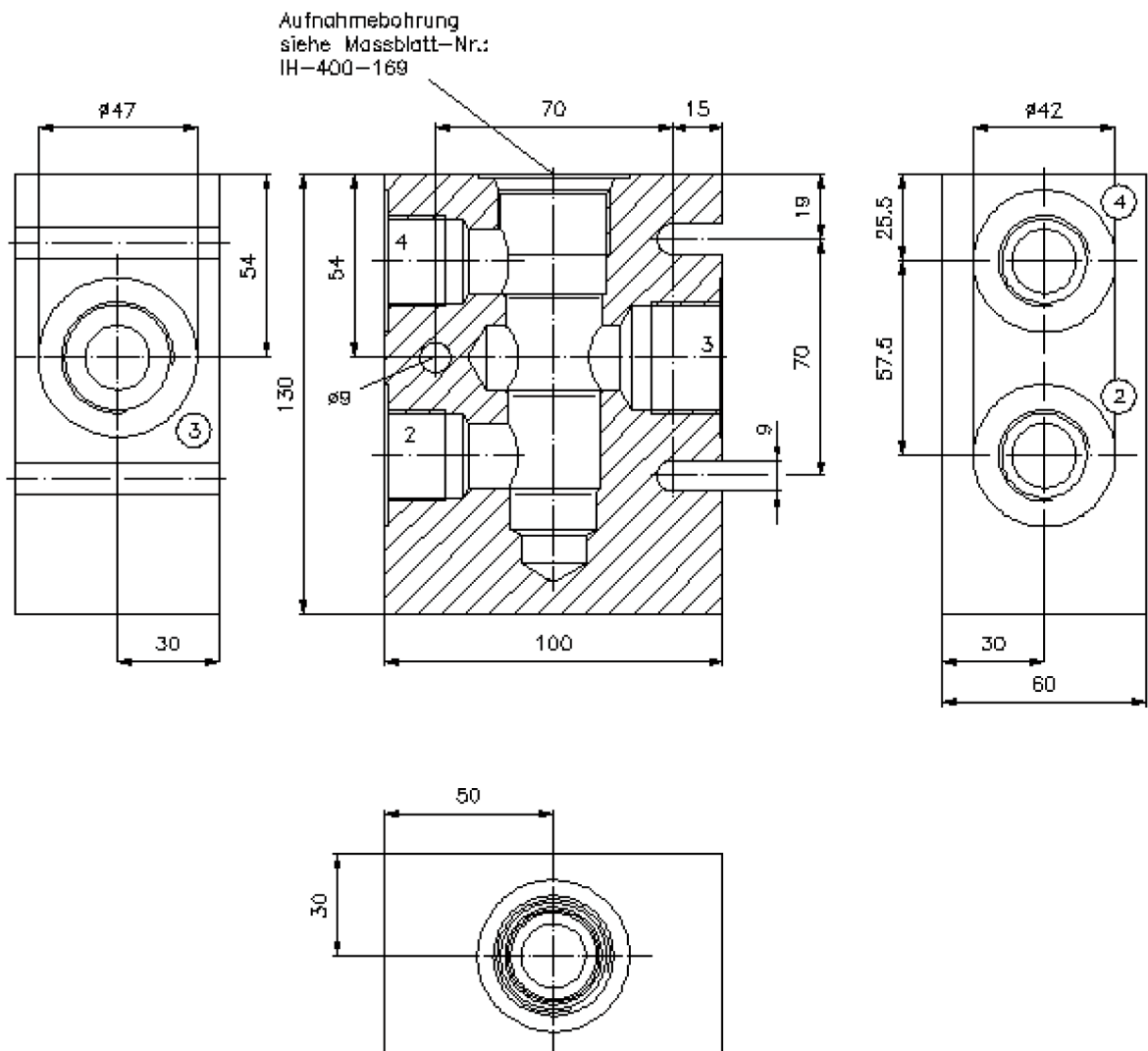
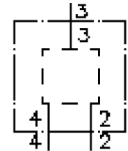


Stromteiler-Ventil-Gehäuse BG 16 (M 33 und M 27)

4LHS-16.-M33/M27

IH-505-165-00

(Änderungen vorbehalten)



Stromteiler-Ventil-Gehäuse BG 16 (M 33 und M 27) 4LHS-16.-M33/M27



Motrac Hydraulik GmbH
Siemensring 87 - D-47877 Willich
fon +49-(0)2154-8162.0 - fax +49-(0)2154-8162.499
e-mail info.mhw@motrac-hydraulics.com
internet www.motrac-hydraulics.com

IH-505-165-00

(Änderungen vorbehalten)

Bestell-Beispiel:

4LHS - 16 A - M33/M27

↓ ↓ ↓ ↓

A **B** **C** **D**

Typen-Schlüssel:

- | | |
|--|---|
| A Geräteausführung
4-Wege-Ventil-Gehäuse
(für Stromteiler / Stromvereiniger) | D Gewindeanschlüsse
Anschluss 3
M33 X 2
Anschluss 2 + 4
M27 X 2 |
| B Baugröße
16 | |
| C Werkstoff
A = AlCuMgPb | |

Technische Daten:

Nenndruck: 250 bar (A)
350 bar (S)

Gewicht: 1,9 kg (A/S)