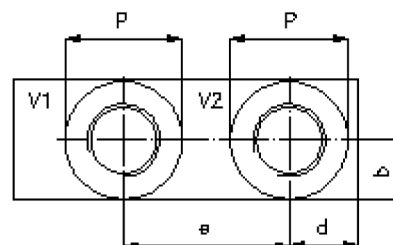
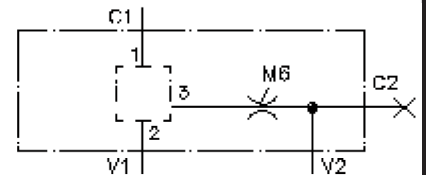


3S-Wege-Hohlschrauben-Ventil-Gehäuse

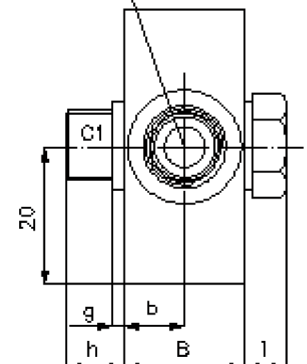
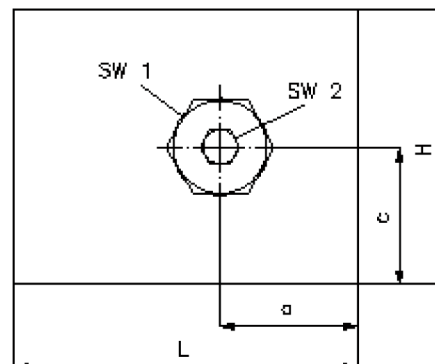
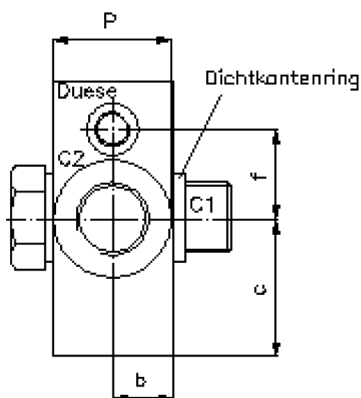
3SHVG-...-B..

IH-250-000-00

(Änderungen vorbehalten)



Aufnahmebohrung
siehe Massblatt-Nr.:
IK-200-000



Planspiegel Anschlussgewinde	
Gewinde	P
B03	ø28
B04	ø34

Typ	L	B	H	a	b	c	d	e	f	g	h	i	SW 1	SW 2	Gewicht (kg)	
															A	S
3SHVG-10.-B03	120	35	80	50	17.5	40	25	63	26	2	14	11	22	8	0.81	2.0
3SHVG-10.-B04	120	35	80	50	17.5	40	25	63	26	3.5	17.5	12.5	27	10	0.81	2.0
3SHVG-12.-B04	125	38	80	50	19	40	25	58	26	2	16.5	10.5	27	10	0.95	2.3

3S-Wege-Hohlschrauben-Ventil-Gehäuse

3SHVG-...-B..



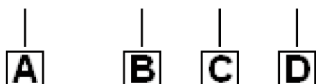
Motrac Hydraulik GmbH
Siemensring 87 - D-47877 Willich
fon +49-(0)2154-8162.0 - fax +49-(0)2154-8162.499
e-mail info.mhw@motrac-hydraulics.com
internet www.motrac-hydraulics.com

IH-250-000-00

(Änderungen vorbehalten)

Bestell-Beispiel:

3SHVG - 10 A - B04



Typen-Schlüssel:

A Geräteausführung
Hohlschraubenventil-Gehäuse
für 3S-Wege-Ventil

B Baugrösse
10
12

C Werkstoff
A = AlCuMgPb
S = GGG-40 bzw. 9SMn28K

**D Anschluss-Gewindegrösse und
Hohlschraube**
B03 = G 3/8"
B04 = G 1/2"

Technische Daten:

Hinweis: Auf Wunsch kann eine Düsen-schraube (M6 X ...mm) eingesetzt werden.
(Bitte gegebenenfalls bei Bestellung den gewünschten Bohrungsdurchmesser der Düsen-schraube angeben)
Zylinder-Anschluss (C1) sowohl rechts als auch links möglich

Nenn-druck: 250 bar (A)
350 bar (S)

Gewicht: