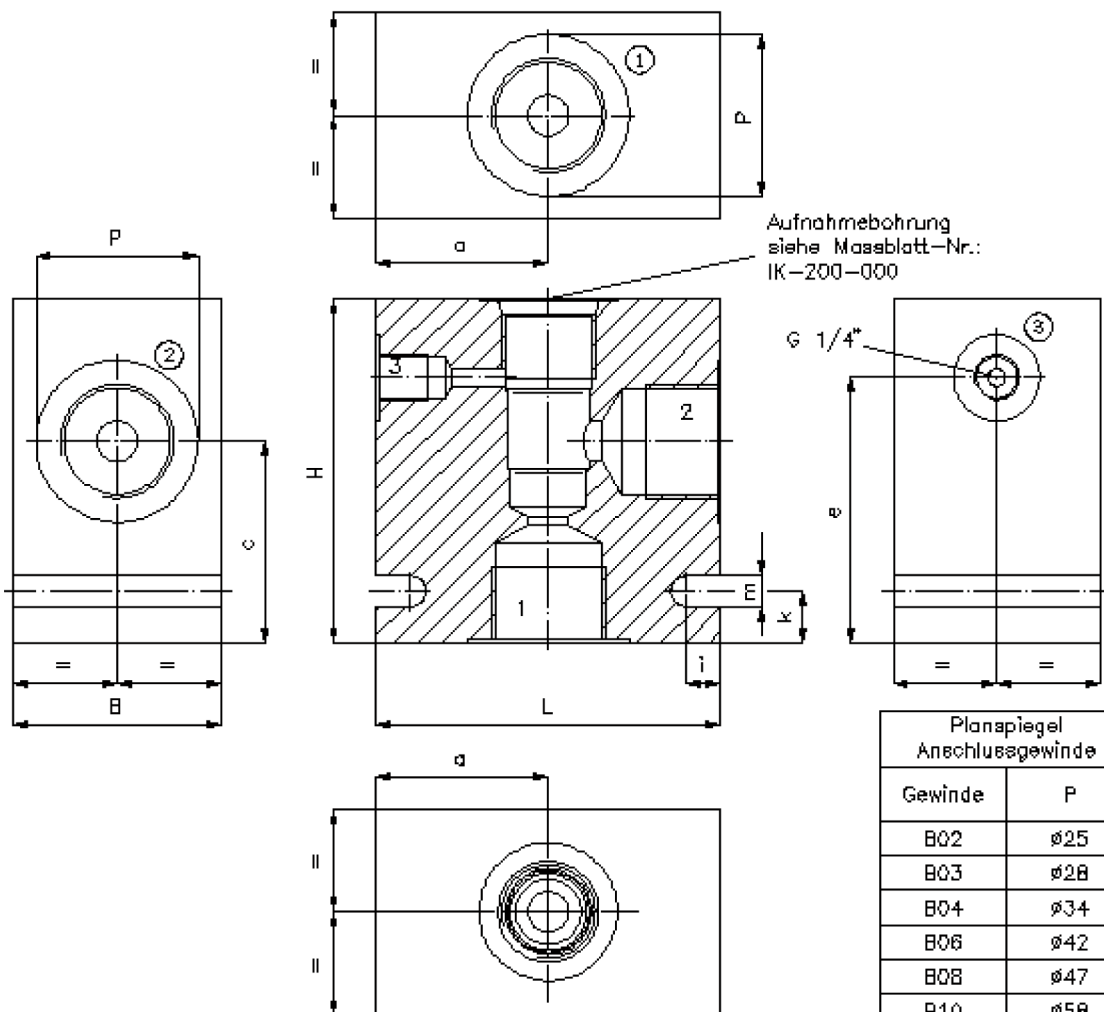
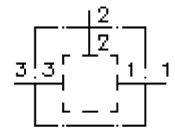


3S-Wege-Ventil-Gehäuse

3SLH-...-B..

IH-200-000-00

(Änderungen vorbehalten)



Planpiegel Anschlussgewinde	
Gewinde	P
B02	ø25
B03	ø28
B04	ø34
B06	ø42
B08	ø47
B10	ø58
B12	ø65

Typ	L	B	H	a	c	e	i	k	m	Gewicht (kg)	
										A	S
3SLH-10.-B..	70	40	70	35	38	54.5	10	10	7	0.50	1.30
3SLH-10.-B06	80	50	80	40	48	64.5	10	10	7	0.80	2.10
3SLH-12.-B..	100	60	100	50	58	79	10	15	9	1.30	3.10
3SLH-16.-B..	100	80	100	45	61	82	10	15	9	1.30	3.10
3SLH-20.-B..	120	80	120	50	69	99	10	25	11	2.80	6.70

3S-Wege-Ventil-Gehäuse

3SLH-...-B..



Motrac Hydraulik GmbH
Siemensring 87 - D-47877 Willich
fon +49-(0)2154-8162.0 - fax +49-(0)2154-8162.499
e-mail info.mhw@motrac-hydraulics.com
internet www.motrac-hydraulics.com

IH-200-000-00

(Änderungen vorbehalten)

Bestell-Beispiel:

3SLH - 10 A - B04
| | | |
A **B** **C** **D**

Typen-Schlüssel:

A **Geräteausführung**
3S-Wege-Ventil-Gehäuse

B **Baugrösse**
10
12
16
20

C **Werkstoff**
A = AlCuMgPb
S = GGG-40 bzw. 9SMn28K

D **Gewindeanschlüsse 1 und 2**
Serie 10
B02 = G 1/4"
B03 = G 3/8"
B04 = G 1/2"
B06 = G 3/4"
Serie 12
B04 = G 1/2"
B06 = G 3/4"
B08 = G 1"
Serie 16
B06 = G 3/4"
B08 = G 1"
Serie 20
B08 = G 1"
B10 = G 1 1/4"
B12 = G 1 1/2"

Technische Daten:

Hinweis: Abmessungen und Gewicht siehe Tabelle auf Blatt 1

Nennndruck: 250 bar (A)
350 bar (S)

Gewicht: