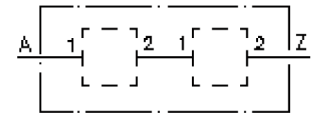


2-Wege-Hohlschrauben-Doppel-Ventil- Gehäuse

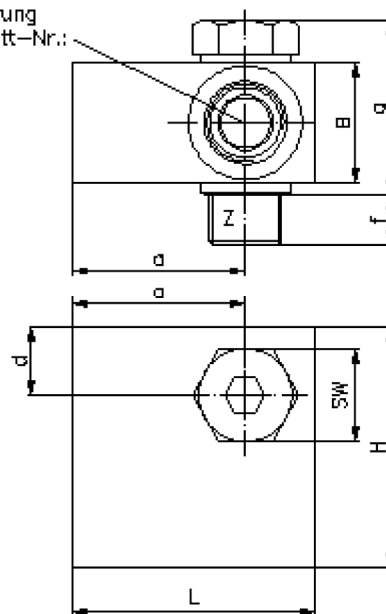
2+2HVG-..S-B04-1/2+1/2

IH-190-000-00

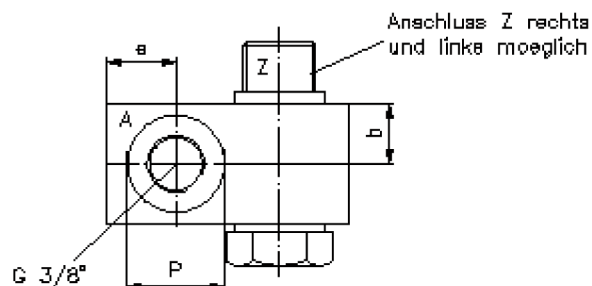
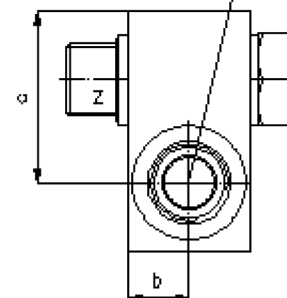
(Änderungen vorbehalten)



Aufnahmebohrung
siehe Massblatt-Nr.:
IK-100-000



Aufnahmebohrung
siehe Massblatt-Nr.:
IK-100-000



Typ	L	B	H	a	b	c	d	e	f	g	P	SW	Gewicht (kg) S
2+2HVG-08S-B..													
2+2HVG-10S-B..	70	35	70	50	17,5	50	20	20	14,5	50,5	∅28	27	1,7
2+2HVG-12S-B..													
2+2HVG-16S-B..													
2+2HVG-20S-B..													

2-Wege-Hohlschrauben-Doppel-Ventil-Gehäuse

2+2HVG-..S-B04-1/2+1/2



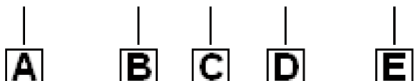
Motrac Hydraulik GmbH
Siemensring 87 - D-47877 Willich
fon +49-(0)2154-8162.0 - fax +49-(0)2154-8162.499
e-mail info.mhw@motrac-hydraulics.com
internet www.motrac-hydraulics.com

IH-190-000-00

(Änderungen vorbehalten)

Bestell-Beispiel:

2+2HVG - 10 S - B04 - 1/2+1/2



Typen-Schlüssel:

- | | | | |
|----------|--|----------|---|
| A | Geräteausführung
Hohlschraubenventil-Gehäuse
für 2 Stück 2-Wege-Ventile | C | Werkstoff
S = GGG-40 bzw. 9SMn28K |
| B | Baugrösse
08
10
12
16
20 | D | Hohlschrauben - Gewindegrößen
B04 = G 1/2" |
| | | E | Durchflussrichtung der Ventile
von Anschluss Z zu Anschluss A |

Technische Daten:

- Hinweis:** Das Ventilgehäuse kann mit 2 Stück 2-Wege-Einschraubventilen bestückt werden.
- Nenndruck:** 350 bar
- Gewicht:**