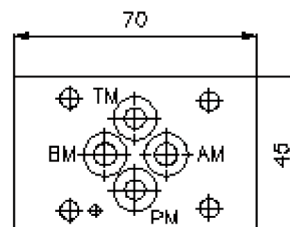
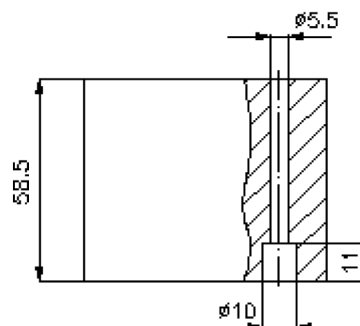
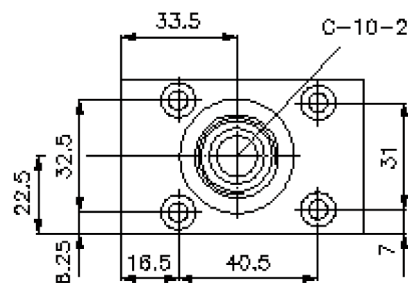
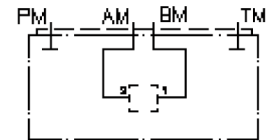


# 2/2-Wege-Gehäuse NG 6 (Plattenaufbau)

2MGA-06.-A2/B1

IH-170-068-00

(Änderungen vorbehalten)



# 2/2-Wege-Gehäuse NG 6 (Plattenaufbau)

2MGA-06.-A2/B1



Motrac Hydraulik GmbH  
Siemensring 87 - D-47877 Willich  
fon +49-(0)2154-8162.0 - fax +49-(0)2154-8162.499  
e-mail info.mhw@motrac-hydraulics.com  
internet www.motrac-hydraulics.com

IH-170-068-00

(Änderungen vorbehalten)

## Bestell-Beispiel:

2MGA - 06A - A2/B1



## Typen-Schlüssel:

- |   |  |
|---|--|
| <p><b>A</b> <b>Geräteausführung</b><br/>2-Wege-Ventil-Gehäuse<br/>mit Lochbild DIN 24340 Form A</p> <p><b>B</b> <b>Baugröße und Werkstoff</b><br/>06A = Alu (F37)<br/>06S = Stahl (9SMnPb28K bzw. GGG-40)</p> | <p><b>C</b> <b>Ausführungsfunktion</b><br/>A2/B1 = für Einschraubventil zwischen A<br/>und B</p> |
|---|--|

## Technische Daten:

- |                                  |   |
|----------------------------------|---|
| <b>Hinweis:</b>                  | Die Mehrzweckventilgehäuse Typ 2MGA-06.-... sind mit einer Ventilbohrung C-10-2 versehen, die zur Aufnahme eines beliebigen 2-Wege-Einschraubventils dient!<br>Bezüglich der Durchflussrichtung, ist auf die Darstellung (Anschlüsse "1", "2") zu achten. |
| <b>Nenndruck:</b>                | 250 bar (A)<br>350 bar (S)  |
| <b>Gewicht:</b>                  | 0,5 / 1,3 kg (A/S)  |
| <b>Zum Lieferumfang gehören:</b> | 4 St. O-Ring 9,25 x 1,78  |