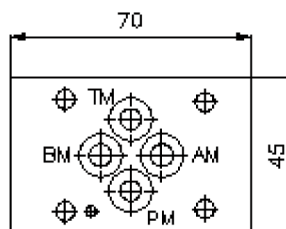
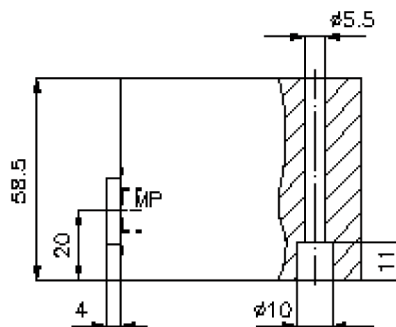
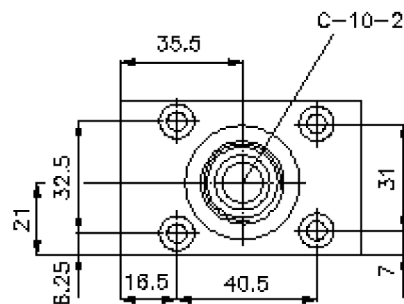
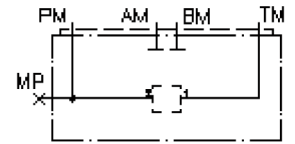


2/2-Wege-Gehäuse NG 6 (Plattenaufbau)

2MGA-06.-P2/T1

IH-170-067-00

(Änderungen vorbehalten)



2/2-Wege-Gehäuse NG 6 (Plattenaufbau)

2MGA-06.-P2/T1



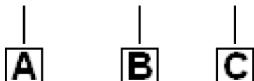
Motrac Hydraulik GmbH
Siemensring 87 - D-47877 Willich
fon +49-(0)2154-8162.0 - fax +49-(0)2154-8162.499
e-mail info.mhw@motrac-hydraulics.com
internet www.motrac-hydraulics.com

IH-170-067-00

(Änderungen vorbehalten)

Bestell-Beispiel:

2MGA - 06A - P2/T1



Typen-Schlüssel:

- | | |
|---|--|
| <p>A Geräteausführung
2-Wege-Ventil-Gehäuse
mit Lochbild DIN 24340 Form A</p> <p>B Baugröße und Werkstoff
06A = Alu (F37)
06S = Stahl (9SMnPb28K bzw. GGG-40)</p> | <p>C Ausführungsfunktion
P2/T1 = für Einschraubventil zwischen P
und T</p> |
|---|--|

Technische Daten:

- | | |
|----------------------------------|--|
| Hinweis: | Die Mehrzweckventilgehäuse Typ 2MGA-06.-.. sind mit einer Ventilbohrung C-10-2 versehen, die zur Aufnahme eines beliebigen 2-Wege-Einschraubventils dient!
Bezüglich der Durchflussrichtung, ist auf die Darstellung (Anschlüsse "1", "2") zu achten. |
| Nenndruck: | 250 bar (A)
350 bar (S) |
| Gewicht: | 0,5 / 1,3 kg (A/S) |
| Zum Lieferumfang gehören: | 4 St. O-Ring 9,25 x 1,78 |