

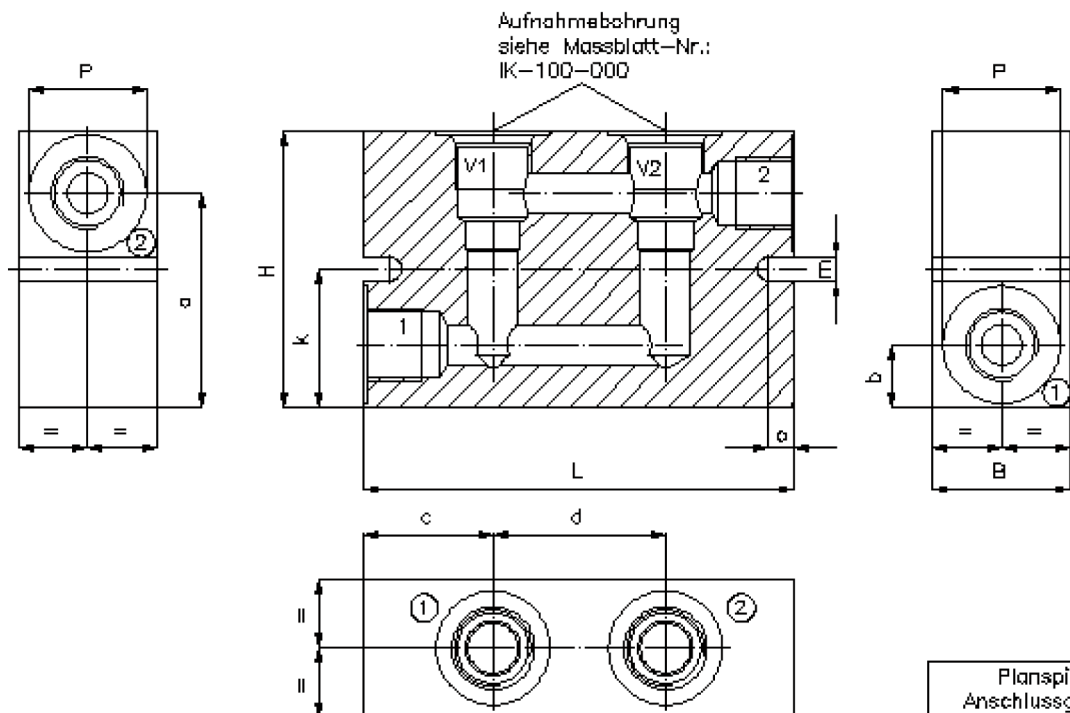
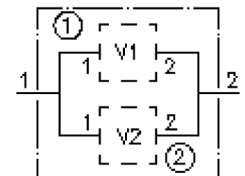
2-Wege-Doppel-Ventil-Gehäuse (in Parallelschaltung)

2LHP-...-B..



IH-132-000-00

(Änderungen vorbehalten)



Planspiegel Anschlussgewinde	
Gewinde	P
B02	ø25
B03	ø28
B04	ø34
B06	ø42
B08	ø47

Typ	L	B	H	a	b	c	d	k	m	o	Gewicht (kg)	
											A	S
2LHP-08.-B..												
2LHP-10.-B..	125	40	80	62	18	37.5	50	40	7	7.5	1.0	2.8
2LHP-12.-B..	150	60	100	75	23	47.5	50	50	7	7.5	2.3	6.4
2LHP-16.-B..												
2LHP-20.-B..												

2-Wege-Doppel-Ventil-Gehäuse (in Parallelschaltung)

2LHP-...-B..



Motrac Hydraulik GmbH
Siemensring 87 - D-47877 Willich
fon +49-(0)2154-8162.0 - fax +49-(0)2154-8162.499
e-mail info.mhw@motrac-hydraulics.com
internet www.motrac-hydraulics.com

IH-132-000-00

(Änderungen vorbehalten)

Bestell-Beispiel:

2LHP - 10 A - B03
| | | |
A **B** **C** **D**

Typen-Schlüssel:

- | | |
|--|--|
| A Geräteausführung
2-Wege-Doppel-Ventil-Gehäuse | D Gewindeanschlussgrösse
Serie 10
B02 = G 1/4"
B03 = G 3/8"
B04 = G 1/2"
Serie 12
B04 = G 1/2"
B06 = G 3/4"
B08 = G 1" |
| B Baugrösse
08
10
12
16
20 | |
| C Werkstoff
A = AlCuMgPb
S = GGG-40 bzw. 9SMn28K | |

Technische Daten:

Hinweis: Abmessungen und Gewicht siehe Tabelle auf Blatt 1

Nenndruck: 250 bar (A)
350 bar (S)

Gewicht: