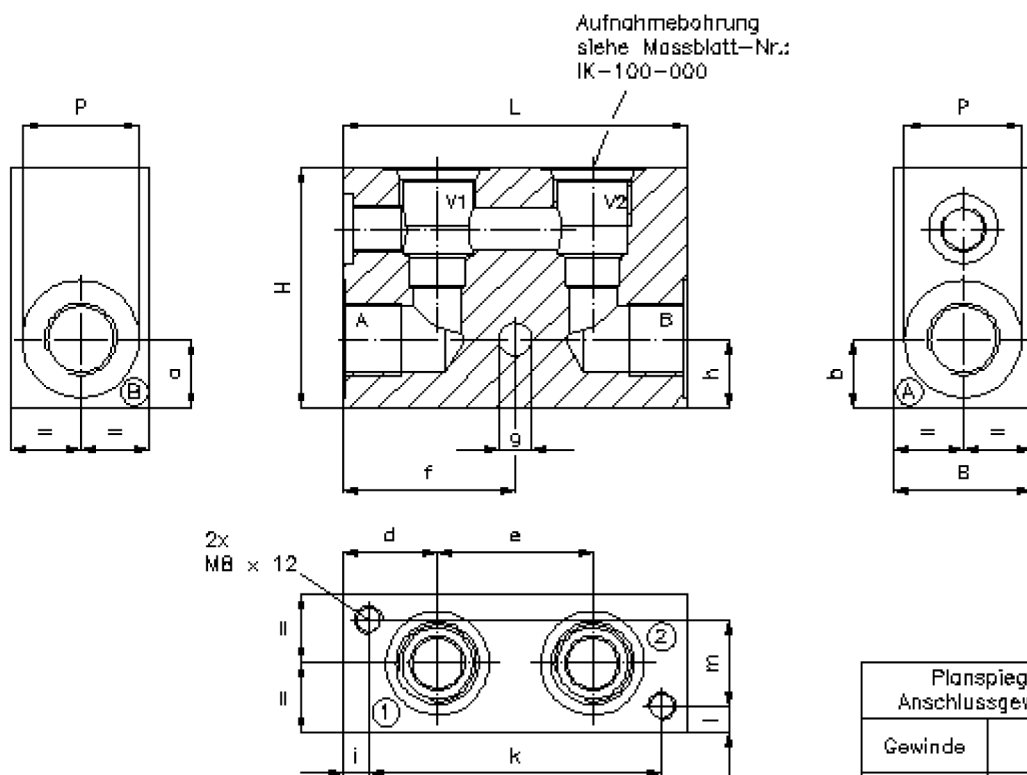
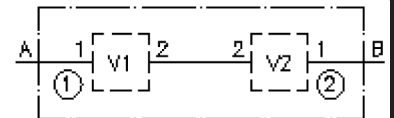


# 2-Wege-Doppel-Ventil-Gehäuse (in Reihenschaltung)

2LHD1-...-B..

IH-131-000-00

(Änderungen vorbehalten)



Planspiegel Anschlussgewinde	
Gewinde	P
B02	ø25
B03	ø28
B04	ø34

Typ	L	B	H	a	b	d	e	f	g	h	i	k	l	m	Gew.(kg)	
															A	S
2LHD1-08.-B..																
2LHD1-10.-B..	100	40	70	20	20	27.5	45	50	9.5	20	7.5	85	7.5	25	0.65	1.97
2LHD1-12.-B..	120	60	100	32	32	37	48	60	11	20	10	100	10	40	1.85	5.01
2LHD1-16.-B..																
2LHD1-20.-B..																

# 2-Wege-Doppel-Ventil-Gehäuse (in Reihenschaltung)

2LHD1-...-B..



Motrac Hydraulik GmbH  
Siemensring 87 - D-47877 Willich  
fon +49-(0)2154-8162.0 - fax +49-(0)2154-8162.499  
e-mail info.mhw@motrac-hydraulics.com  
internet www.motrac-hydraulics.com

IH-131-000-00

(Änderungen vorbehalten)

## Bestell-Beispiel:

2LHD1 - 10 A - B04  
|        |        |        |  
**A**    **B**    **C**    **D**

## Typen-Schlüssel:

- A** **Geräteausführung**  
2-Wege-Doppel-Ventil-Gehäuse
- B** **Baugrösse**  
08  
10  
12  
16  
20
- C** **Werkstoff**  
A = AlCuMgPb  
S = GGG-40 bzw. 9SMn28K

- D** **Gewindeanschlüsse 1 und 2**  
Serie 10  
B02 = G 1/4"  
B03 = G 3/8"  
B04 = G 1/2"  
B06 = G 3/4"

## Technische Daten:

- Hinweis:** Abmessungen und Gewicht siehe Tabelle auf Blatt 1
- Nenndruck:** 250 bar (A)  
350 bar (S)
- Gewicht:**