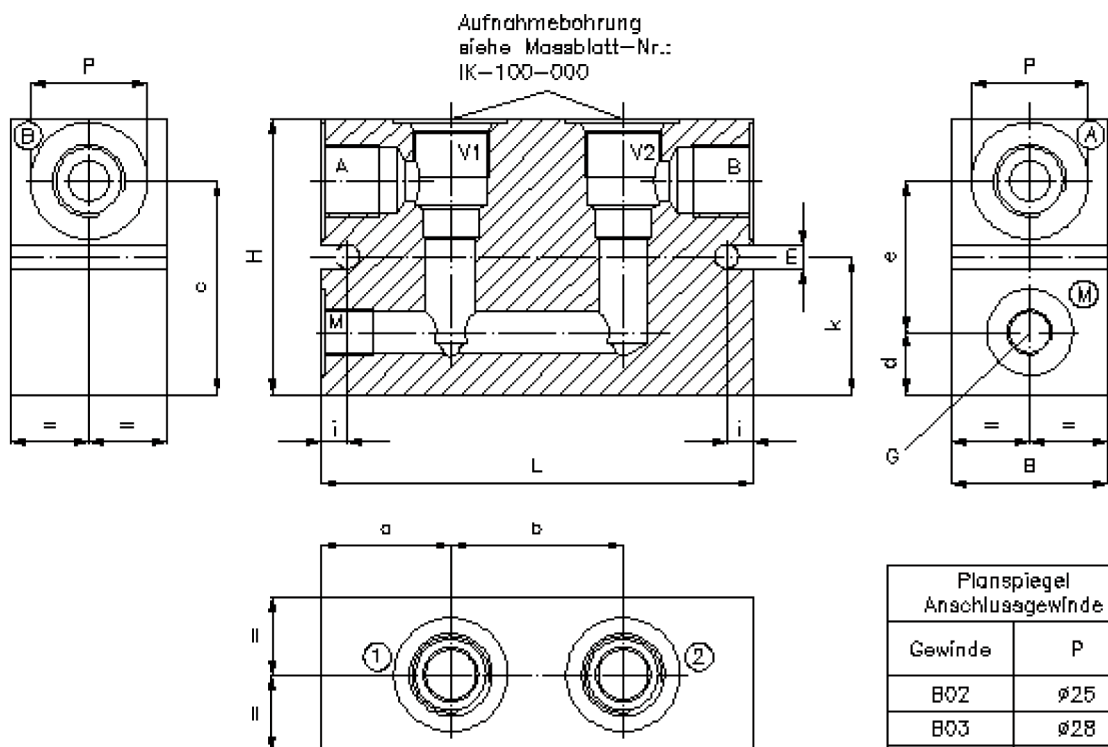
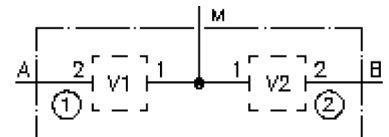


2-Wege-Doppel-Ventil-Gehäuse (in Reihenschaltung)

2LHD-...-B..

IH-130-000-00

(Änderungen vorbehalten)



Planspiegel Anschlussgewinde	
Gewinde	P
B02	ø25
B03	ø28
B04	ø34
B06	ø42
B08	ø47

Typ	L	B	H	a	b	c	d	e	i	k	m	G	Gewicht (kg)	
													A	S
2LHD-08.-B..	100	35	60	32.5	35	45	14	31	10	28	ø7	G 1/4"	0.6	1.5
2LHD-10.-B..	125	40	80	37.5	50	62	18	44	7.5	40		G 1/4"	1.2	3.2
2LHD-12.-B..	150	48	100	50	50	72	18	54	10	40		G 3/8"	1.8	5.1
2LHD-16.-B..	170	60	100	50	70	74.5	20	54.5	7.5	45	ø9	G 1/2"	2.6	7.2
2LHD-20.-B..														

2-Wege-Doppel-Ventil-Gehäuse (in Reihenschaltung)

2LHD-...-B..



Motrac Hydraulik GmbH
Siemensring 87 - D-47877 Willich
fon +49-(0)2154-8162.0 - fax +49-(0)2154-8162.499
e-mail info.mhw@motrac-hydraulics.com
internet www.motrac-hydraulics.com

IH-130-000-00

(Änderungen vorbehalten)

Bestell-Beispiel:

2LHD - 10 A - B04
| | | |
A **B** **C** **D**

Typen-Schlüssel:

A Geräteausführung
2-Wege-Ventil-Gehäuse

B Baugrösse

08

10

12

16

20

C Werkstoff

A = AlCuMgPb

S = GGG-40 bzw. 9SMn28K

D Gewindeanschlüsse A und B

Serie 08

B02 = G 1/4"

B03 = G 3/8"

Serie 10

B02 = G 1/4"

B03 = G 3/8"

B04 = G 1/2"

Serie 12

B04 = G 1/2"

B06 = G 3/4"

B08 = G 1"

Serie 16

B06 = G 3/4"

B08 = G 1"

Technische Daten:

Hinweis: Abmessungen und Gewicht siehe Tabelle auf Blatt 1

Nenndruck: 250 bar (A)
350 bar (S)

Gewicht: