

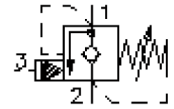
# Senkbrems-Lasthalte-Einschraub-Ventil (einstellbar)

CBP.-10.-.-0-..

CC-410-101-00

(Änderungen vorbehalten)

**BUCHER**  
hydraulics

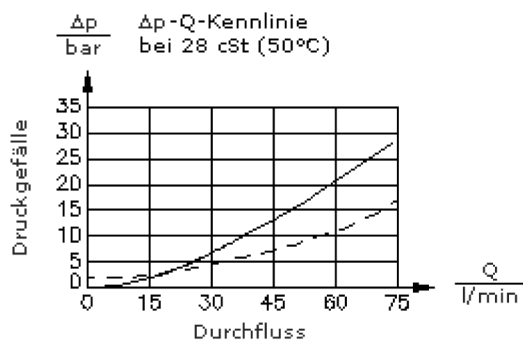
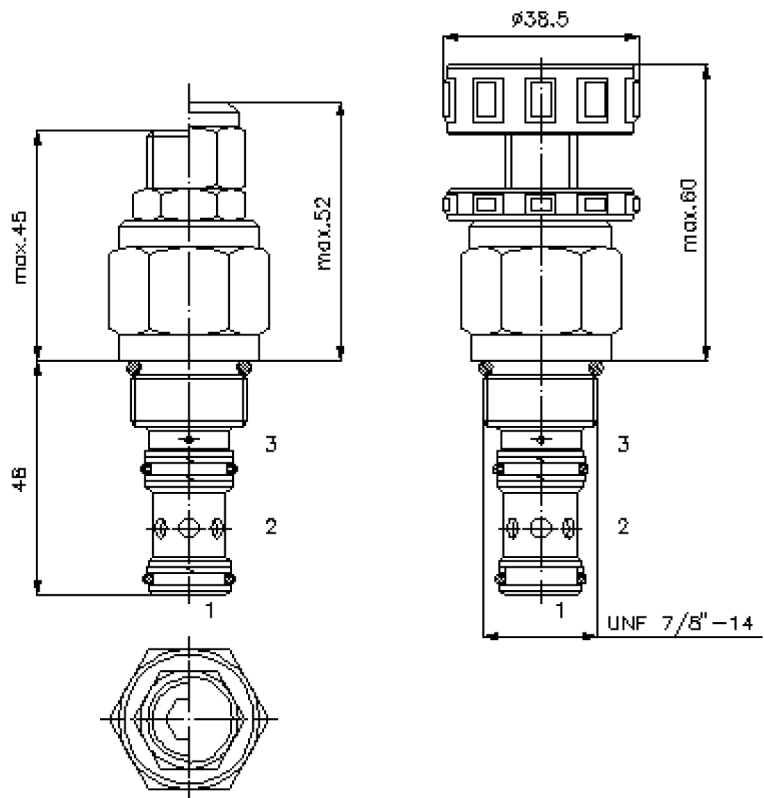


SW 19 mm

SW 27 mm  
(Anzugs-  
Drehmoment:  
48 - 54 Nm)

Aufnahme-  
bohrung  
C-10-3S  
siehe  
Massblatt-Nr.:  
IK-200-109-00

SW 8 mm



# Senkbrems-Lasthalte-Einschraub-Ventil (einstellbar)

CBP.-10.-.-0-..



Motrac Hydraulik GmbH  
Siemensring 87 - D-47877 Willich  
fon +49-(0)2154-8162.0 - fax +49-(0)2154-8162.499  
e-mail info.miw@motracindustries.com  
internet www.motracindustries.com

**BUCHER**  
hydraulics

CC-410-101-00

(Änderungen vorbehalten)

## Bestell-Beispiel:

CBP    A   - 10N -   C   -   0   -   30  
|        |        |        |        |        |  
**A**    **B**    **C**    **D**    **E**    **F**

## Typen-Schlüssel:

- |   |   |
|---|---|
| <b>A</b> <b>Geräteausführung</b><br>Senkbrems-Lasthalte-Ventil<br>einstellbar<br>Öffnungsverhältnis 4 : 1 | <b>D</b> <b>Einstellart</b><br>S = Schraubenspindel<br>C = Verschlusskappe<br>K = Handrad       |
| <b>B</b> <b>Kolbendichtung</b><br>A = ohne Kolbendichtung (Standard)<br>S = mit Kolbendichtung            | <b>E</b> <b>Bauform</b><br>0 = Einschraubventil   |
| <b>C</b> <b>Baugrösse und Dichtung</b><br>10N = Buna (NBR)<br>10V = Viton (FPM)                           | <b>F</b> <b>Druckstufen</b><br>15 = 7,0 - 105 bar<br>30 = 21,0 - 210 bar<br>50 = 35,0 - 350 bar |

## Technische Daten:

<b>Nenndruck:</b>	350 bar
<b>Nennstrom:</b>	76 l/min
<b>Gewicht:</b>	0,21 kg
<b>Temperaturbereich:</b>	-40°C bis 120°C
<b>Druckmittel:</b>	HL-Hydrauliköl nach DIN 51524 T1 (ISO TC 131)
<b>max. Leckage:</b>	5 Tropfen/min bei 22 cSt (50°C) und ca. 20% unter eingestelltem Öffnungsdruck
<b>Dichtung:</b>	wahlweise Buna (NBR) oder Viton (FPM), sowie Teflonstützring (PTFE)
<b>Öffnungsdruck:</b>	0,4 - 0,6 bar (Rückschlagventil)
<b>Aufnahmebohrung:</b>	C-10-3S siehe Massblatt-Nr.: <u>IK-200-109-00</u>
<b>Gehäuse:</b>	3SLH-10.-B.. siehe Massblatt-Nr.: <u>IH-200-000-00</u>
<b>Dichtungssatz:</b>	SP-CDS-10N-33S (NBR), SP-CDS-10V-33S (FPM)